

Primära egenskaper

Väggmontage av lägesställaren med elektronik och pneumatik. Separerat från lägesställaren är feedback-potentiometern som placeras i separat enhet för montage på manöverdonet. Denna split eller väggmontage används i applikationer där höga temperaturer eller vibrationer har negativ påverkan på reglerprestandan. Den kan också användas för att förbättra åtkomsten av lägesställaren.

- Basenhet med alla standardegenskaper
- Remote-enheten innehåller endast återförings-potentiometer
- Remote-enheten (potentiometern) kan användas upp till 80°C eller på förfrågan upp till 100°C.



Elektrisk anslutning

Elektrisk anslutning av basenheten:

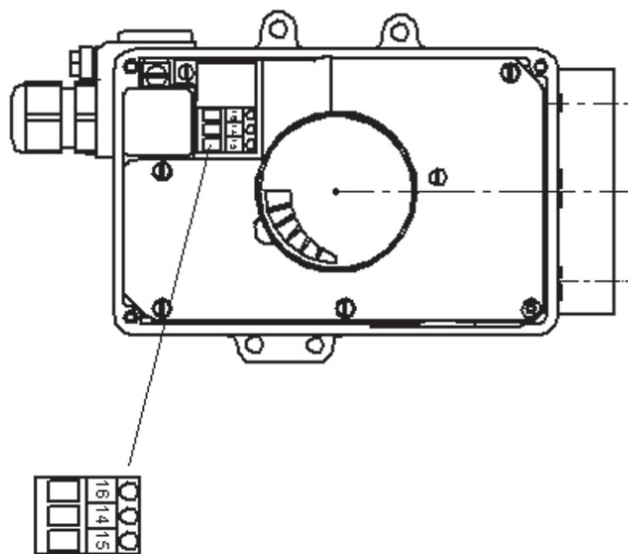
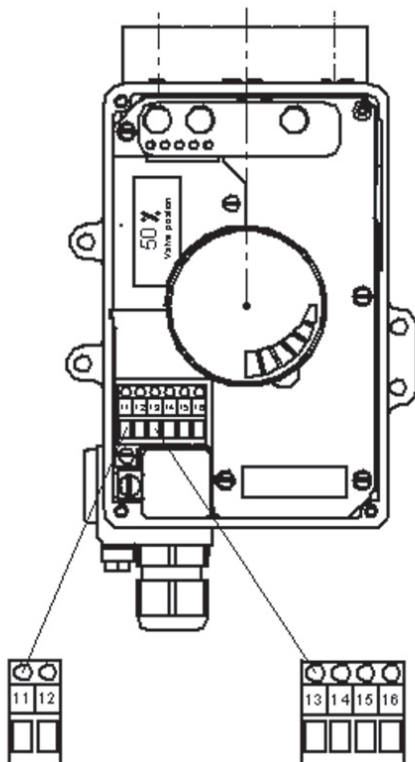
370991-xxD... (med tillägg Ingång / Utgång:
Potentiometer ingång "D")

Anslutning av NAF-LinkIT 370991-xxD...				
Plint	A	B	C	D
Plint nr	13	14	15	16
Kabel	Används ej	Ledare 1	Ledare 2	Ledare 3

Elektrisk anslutning av remote-enheten:

370991-TX-H (Endast med potentiometer)

Anslutning av NAF-LinkIT 370991-TX-H			
Plint nr	16	14	15
Kabel	Ledare 3	Ledare 1	Ledare 2



Anslutningskrav

Om följande krav följs är användningen okänslig mot elektrisk störning orsakad av höga elektromagnetiska fält, EMC och HF-strålning.

Kabel längd:

Max längd 10 meter

Kabel specifikation:

- Kraven för elektrisk anslutning enligt NAF-LinkIT Fi41.85 ska följas.
- 3-ledare tvinnad och skärmad.
- Skärmen ska kopplas i båda ändar till jord.
- Skärmens ändar ska hållas korta vid anslutning till jord.
- En HF kabelförskruvning krävs ej.

Omgivningstemperatur

Basenhet:

Kraven enligt produktbladet för omgivningstemperaturen i NAF-LinkIT Fk41.85 ska följas.

Remote-enhet:

Från -40°C till 80°C.

För max omgivningstemperatur upp till 100°C finns en specialdesignad potentiometer tillgänglig. Kontakta NAF.

Produktkod Basenhet

	<u>370991-</u>	<u>X</u>	<u>X</u>	<u>D</u>	<u>X</u>	<u>X</u>	<u>XXX</u>	<u>-XXXX</u>
Kod	1	2	3	4	5	6	7	8

4. Potentiometer ingång ..D

För komplett produktkod, se Fk 41.85.

Produktkod Remote-enhet

Kod: 370991-TX-H