

Primära egenskaper

NAF-Setball är en metalltätande kulsektorventil som kombinerar kulventilens och vridspjällventilens bästa regler-egenskaper. Den kan användas både som reglerventil och avstängningsventil och finns i både flänsat och inspänningsutförande. Den levereras som standard i rostfritt stål. NAF-Setball kan också fås i andra material t ex CG8M och Titan. Kontakta NAF för mer information.

NAF-Setball har

- ett odelat, läckagesäkert hus i rostfritt stål och bygglängd enligt IEC-standard
- topp- och bottenlagrad kulsektor som ger lågt moment behov och gör det möjligt att använda manöverdon med lågt vridmoment.
- V-formad kulsektor som ger stort reglerområde och noggrann reglering även vid små flöden och med trögflytande medier som har hög koncentration av fasta partiklar.
- stor sfärisk yta på kulsektorn, vilket tillsammans med sätesringens tätning i alloy 6 och tätningpaketets konstruktion ger en mycket god täthet både vid låga och höga differenstryck. Det maximala läckaget i flödesriktningen är mindre än 5×10^{-6} av K_v -värdet.
- spindellager syrafast nät med förstärkt PTFE.
- sätesring av Alloy 6 och axeltätning med O-ring eller boxpackning av grafit.
- sätesring med samma dimensioner för PTFE-säte som för säte i Alloy 6 som enkelt kan bytas ut utan demontering genom att kulsektorn vrids 180°.
- NAF-standard för fastsättning av manöverdonet som förenklar monteringen och ger en kompakt ventil-donenhet.

CE-märkt i enlighet med Tryckbärande anordningar AFS 1999:4 (PED97/23/EG) modul H, kategori III.
För modul H1, kategori IV kontakta NAF

Användningsområde

NAF-Setball kan användas både som regler- och avstängningsventil och i en mängd tillämpningar i olika driftsfall. Den är ett konkret resultat av vår produktfilosofi som är fokuserad på funktion, kvalitet och livstidskostnad och bygger på en koncentration till ett fåtal ventiltyper men där alla har ett brett användningsområde.

NAF-Setball rekommenderas för applikationer i följande branscher:

- Papper och Massa
- Kemi och Petrokemi
- Olja och gas
- Kraftverk
- Stålverk



De goda egenskaperna hos NAF-Setball kommer inte minst till sin rätt i svåra reglerfall med krävande medier och besvärliga tryckförhållanden inom processindustrin, tex:

- fasta partiklar i mediet
- kavitation och korrosion
- högt reglertryckfall
- krav på ett brett reglerområde

Teknisk specifikation för standardutförande

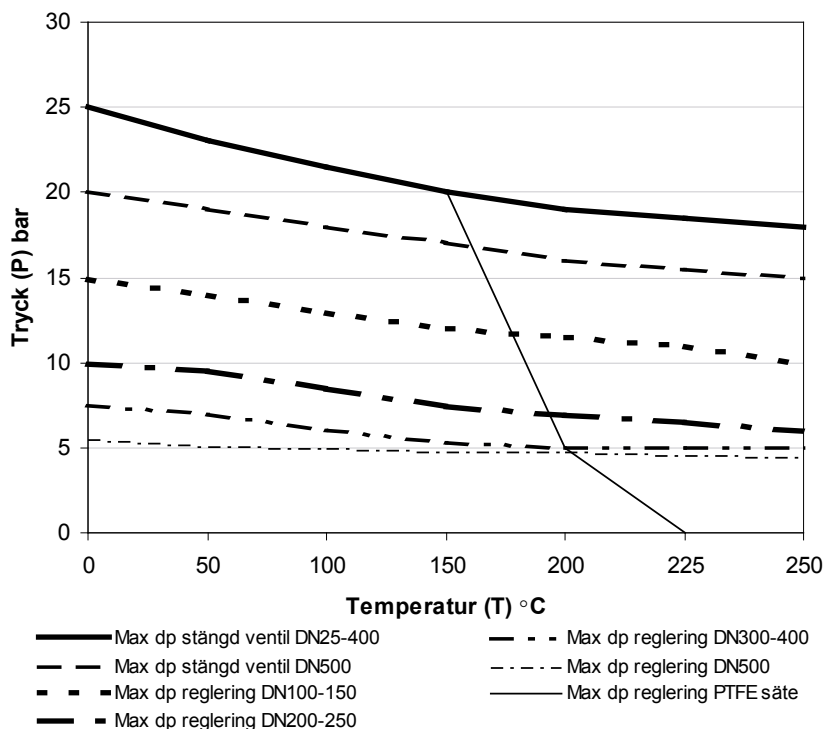
Material:	EN 1.4408
Dimensionsområde:	DN 25-500
Tryckklasser:	PN 10, 16, 25, 40 ANSI Class 150 and 300
Max. differenstryck:	
Vid stängd ventil	25 bar DN 25-400 20 bar DN 500
Vid reglering	25 bar DN 25-80 15 bar DN 100-150 10 bar DN 200-250 8 bar DN 300-400 6 bar DN 500 Se även sidan 2
Bygglängder:	Enligt SS-IEC 534-3-2
Ventildesign:	ANSI B 16.34 EN 12516
Anslutningsformer:	Inspänningsutförande (DN 25-200) Flänsar (DN 25-500)
Temperaturområde:	-30 - 250°C
Kontrolltryck:	Öppen ventil 1.5 x PN Stängd ventil SS-IEC 534-4 Class IV-S1
Täthetsklass:	Provmedium är vatten. PTFE-säte SS-EN12266-1 Rate A Säte i alloy 6 SS IEC 534-4 Class IV-S1.
Vid krav på provtryckning med luft kontakta NAF.	

Arbetstryck, diff. tryck och temperatur

Max. tillåtet arbetstryck och temperatur i huset är beroende av tryckklass enl. respektive flänsstandard
 Max tillåtet differenstryck över stängd ventil är beroende av temperaturen enligt nedanstående diagram och gäller för alla dimensioner.

Max. tillåtet differenstryck vid reglering och i dimensionerna DN 100 - 500 är beroende av storlek och temperatur enl. nedanstående diagram.

Ventiler med PTFE-säte är ytterligare begränsade som visas i diagrammet



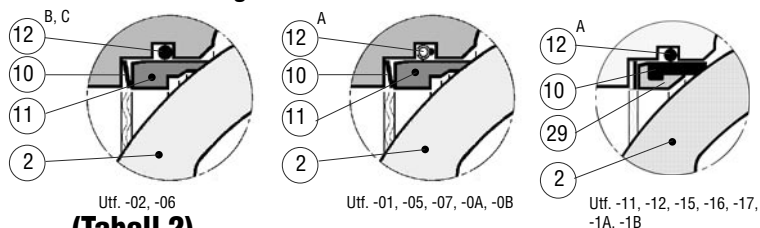
Flödeskapacitet och karaktäristik (Tabell 1)

DN/ Genomlopp	Kv vid öppningsvinkel								
	15°	20°	30°	40°	50°	60°	70°	80°	90° *
25/05	0,04	0,09	0,24	0,40	0,56	0,75	0,94	1,19	1,52
25/10	0,04	0,1	0,3	0,7	1,2	1,8	2,6	3,5	5,1
25/15	0,2	0,3	0,9	2,0	3,3	4,4	5,6	8,3	11,2
25/20	0,5	0,7	1,2	2,3	4,1	7,1	10	15	22
40	1,0	2,1	5,1	9,5	15	23	33	53	65
50	1,6	3,2	8,2	15	25	38	53	85	103
65	2,5	4	8	17	27	44	65	98	145
80	4	8	18	32	52	78	110	150	245
100	9	15	31	53	83	124	180	254	415
150	25	40	78	135	212	310	445	615	970
200	30	50	110	200	310	470	670	920	1250
250	33	80	200	337	575	830	1150	1560	2480
300	87	173	390	655	995	1410	1930	2580	3960
350	126	250	565	945	1430	2035	2780	3710	5705
400	171	340	765	1285	1950	2770	3785	5050	7765
500	205	435	990	1710	2600	3690	5045	6730	10350

* Vid krav på högre Kv kontakta NAF
 Cv = 1,16 × Kv

Materialspecifikation

Sätessring



Utf. -02, -06

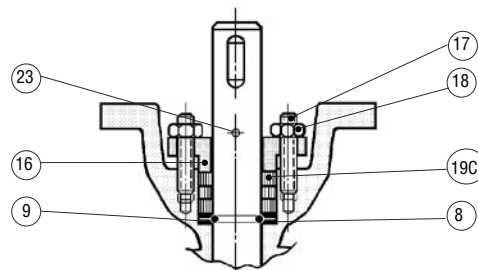
Utf. -01, -05, -07, -0A, -0B

Utf. -11, -12, -15, -16, -17, -1A, -1B

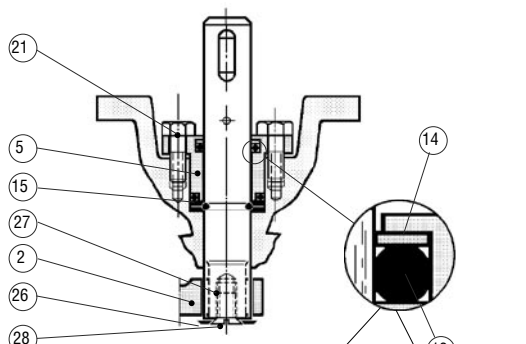
(Tabell 2)

Pos	Ant	Detalj	Material	Tätningutf.
1	1	Hus	EN1.4408/CF8M	
2	1	Kulsektor	EN1.4408/CF8M hårdförkromad	01, 02, 05, 06, 07
2	1	Kulsektor	EN1.4408/CF8M	11, 12, 15, 16, 17
3	1	Spindel övre	EN1.4460	
4	1	Spindel nedre	EN1.4460	
5	1	Lock, övre	EN1.4408/CF8M	01, 02, 05, 06, 11, 12, 15, 16
6	1	Lock, undre	EN1.4408/CF8M	
7	1	Planpackning	Grafit	
8	1	Låssegment	EN1.4436	
9	1	Lagerskål	EN1.4460	
10	1	Tryckfjäder	EN1.4436	
11	1	Sätessring	Alloy 6	01, 02, 05, 06, 07, 0A, 0B
12A	1	Tätningring	PTFE	01, 05, 07, 11, 15, 17, 0A, 0B, 1A, 1B
12B	1	Tätningring	EPDM	02, 12
12C	1	Tätningring	FPM	06, 16
13A	1	O-ring	EPDM	01, 02, 11, 12
13B	1	O-ring	FPM	05, 06, 15, 16, 0A, 0B, 1A, 1B
14	1	Stödtring	PTFE	01, 02, 05, 06, 11, 12, 15, 16, 0A, 0B, 1A, 1B
15A	1	O-ring	EPDM	01, 02, 11, 12
15B	1	O-ring	FPM	05, 06, 15, 16
16	1	Ok/Gland	EN1.4408/CF8M	07, 17
17	2	Skruv	A4	07, 17, 0A, 0B, 1A, 1B
18	2	Mutter	A4	07, 17, 0A, 0B, 1A, 1B
19A	1	Boxpackning Zebra-CL™	V-ring PTFE	0A, 1A
19B	1	Boxpackning Safeguard	V-ring PTFE liveloaded	0B, 1B
19C	1	Boxpackning	Grafit	07, 17
20	4	Skruv	A4	
21	2	Skruv	A4	01, 02, 05, 06, 11, 12, 15, 16
22	1	Plattkil	A4	
23	1	Indikeringspinne	SS	
24	1	Tallriksfjäder	EN1.4310	0B, 1B
26	1	Bricka	A4	
27	1	Insatsganga	Rostfritt	
28	1	Skruv	A4	
29	1	Sätessring / Stödtring	PTFE/SS	11, 12, 15, 16, 17
30	1	Spindellager	Syrafast nät med förstärkt PTFE	
31	1	Spindellager	Syrafast nät med förstärkt PTFE	
32	1	Bricka	A4	
33	1	Cylindrisk pinne	EN1.4460	
34	1	Bricka	Syrafast nät med förstärkt PTFE	

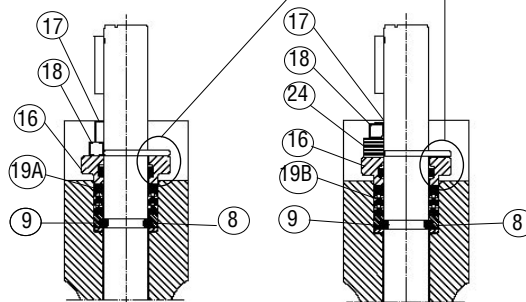
Spindeltätning



Packboxtätning: Utförande -07, -17

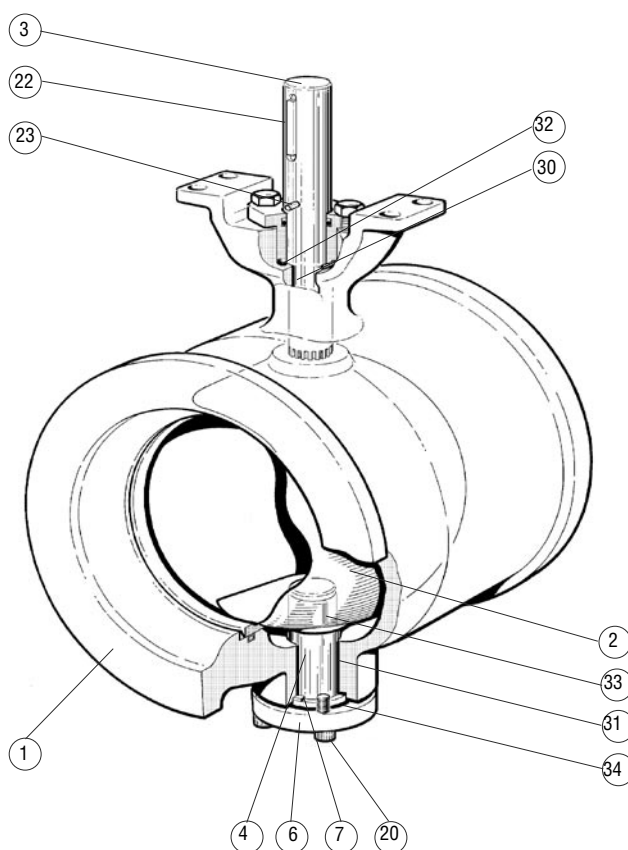


O-ringstättning: Utförande -01, -02, -05, -06, -11, -12, -15, -16



Zebra-CL™: Utförande 0A, 1A

Safeguard: Utförande 0B, 1B



Manövermoment i Nm (Tabell 3)

DN	Differenstryck bar				
	3	10	15	20	25
25	7	12	17	21	25
40	8	15	21	27	32
50	10	19	26	31	38
65	19	35	45	60	70
80	22	45	60	80	95
100	30	60	85	110	135
150	75	155	210	270	325
200	140	305	420	535	650
250	250	540	750	950	1160
300	430	885	1210	1535	1870
350	629	1325	1921	2318	2815
400	892	1830	2635	3171	3841
500	1120	2160	2990	3790	-

Manövermoment

Ventilens manövermoment är temperaturberoende enligt ovan. Minsta dimensionerande moment för val av manöverdon är motsvarande differenstrycket 3 bar.

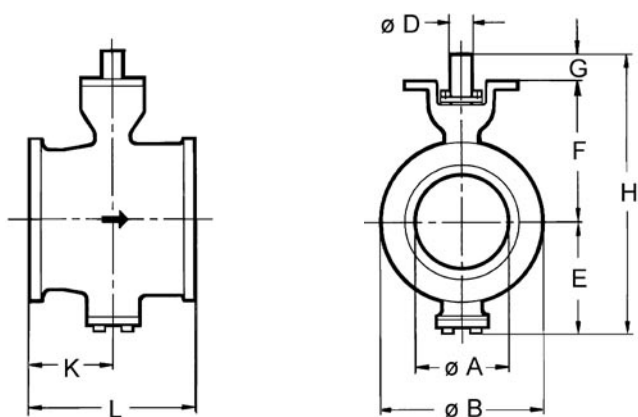
De angivna momenten gäller rena medier. Vid användning för ånga skall aktuellt differenstryck ökas med faktor 1,2. Vid användning för massa kontakta NAF för rätt donval.

Dimensionering av reglerventiler

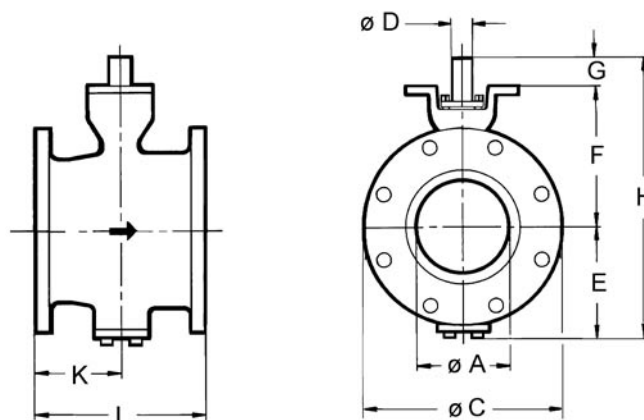
Vi har ett användarvänligt beräkningsprogram för reglerventiler som kan beställas från NAF. Beräkningsprogrammet är baserat på beräkningsformler enligt standarderna IEC 60534 och ISA S75.01.

Mått och massa

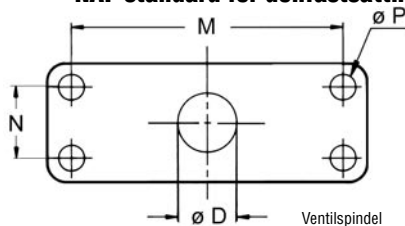
Inspänningsutförande



Flänsat utförande



NAF standard för donfastsättning



(Tabell 4)

DN	A	B	C ¹⁾	D	E	F	G	H	K	L	M	N	P	Massa, kg	
														Insp.	Fläns ²⁾
25 ³⁾	20	65	¹⁾	20	60	120	43	225	51	102	115	30	11	4	7,2
40	32	86	¹⁾	20	75	125	43	245	57	114	115	30	11	5,5	9,8
50	40	105	¹⁾	20	90	131	43	265	62	124	115	30	11	6,5	13,0
65	50	122	¹⁾	20	101	139	43	283	68	135	115	30	11	9	15,5
80	70	132	¹⁾	20	110	145	43	300	83	165	115	30	11	11,5	18
100	85	162	¹⁾	20	120	167	43	332	97	194	115	30	11	15,5	25
150	130	218	¹⁾	25	155	195	50	400	115	229	115	30	11	26	41
200	170	273	¹⁾	30	185	236	59	480	130	243	160	40	14	42	64
250	208	-	¹⁾	35	230	295	65	590	155	297	160	40	14	-	100
300	258	-	¹⁾	40	260	320	80	660	183	338	214	60	18	-	145
350	282	-	¹⁾	50	290	360	93	742	200	400 ⁴⁾	214	60	18	-	174
400	316	-	¹⁾	50	308	383	93	784	224	400	214	60	18	-	211
500	400	-	¹⁾	50	371	460	93	942	288	508	214	60	18	-	348

Alla mått i mm

1) Se respektive flänsdiameter enl. Fk 90.20

2) Gäller PN 10-utförande

3) Gäller DN 25/20, 25/15, 25/10, 25/05

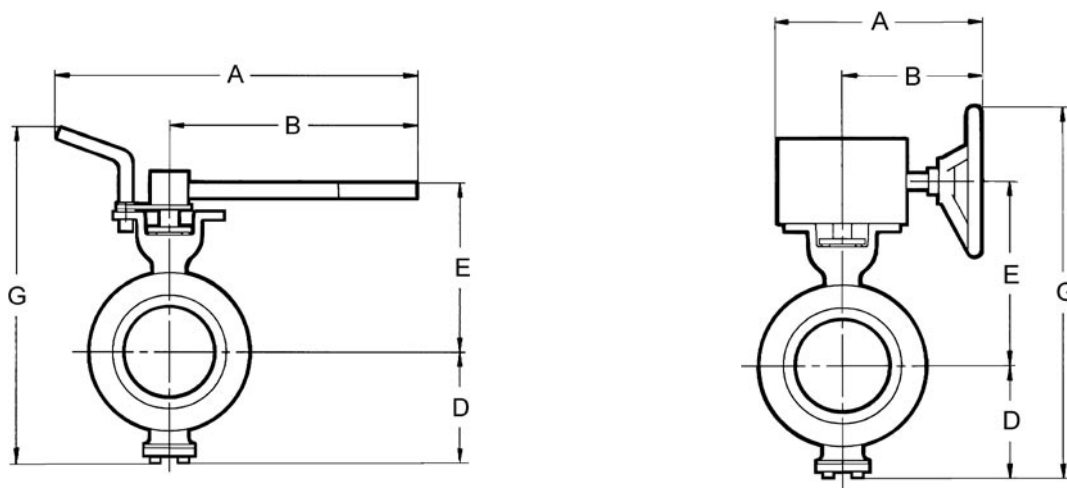
4) Ny bygglängd fr o m utförande 87xxEF

Manöverdon

NAF-Setball kan fås med handmanöverdon eller pneumatiska respektive elektriska manöverdon och tillbehör.

För val av handmanöverdon och standard pneumatiska manöverdon se följande tabeller.

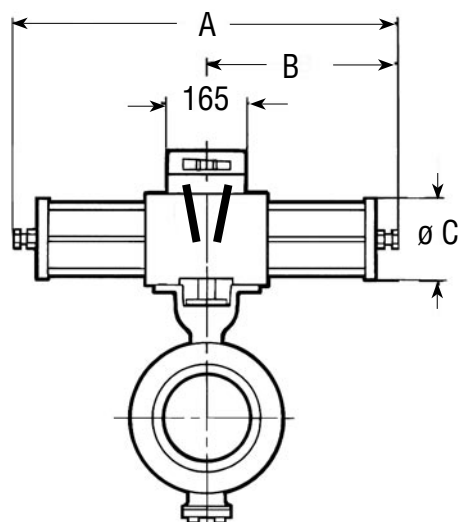
För val av andra pneumatiska eller elektriska manöverdon, kontakta NAF.



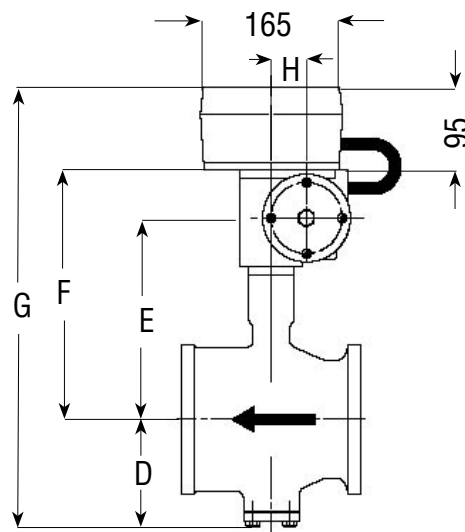
NAF-Setball med handdon (Tabell 5)

Ventil DN	Max dp bar	NAF-nr	Mått i mm					Massa kg ¹⁾
			A	B	D	E	G	
Handspak enl. Fk 70.51								
25	25	791020-2	500	350	60	158	300	6
40	25	-2	500	350	75	163	320	7,5
50	25	-2	500	350	90	168	340	8,5
65	25	-2	500	350	101	176	348	11
80	25	-2	500	350	110	183	375	13
100	25	-2	500	350	120	205	497	18
150	10	-3	500	350	155	233	470	26
200	5	-4	615	450	185	273	550	45
Snäckväxel enl. Fk 70.76 ²⁾								
25	25	791051-11020	249	174	60	154	314	8
40	25	791051-11020	249	174	75	159	334	9,5
50	25	791051-11020	249	174	90	165	355	10,5
65	25	791051-11020	249	174	101	173	374	13
80	25	791051-11020	249	174	110	179	389	15,5
100	25	791051-11020	249	174	120	201	421	19,5
150	25	791051-11025	249	174	155	229	484	30
200	25	791051-22030	328	243	185	279	614	51
250	16	791051-22035	328	243	230	338	718	109
250	25	791051-32035	416	291	230	345	775	117
300	25	791051-33040	416	291	260	370	830	162
350	16	791051-33050	416	291	290	425	915	191
350	25	791051-43050	507	337	290	415	955	206
400	25	791051-43050	507	337	308	438	996	243
500	20	791051-43050	507	337	371	515	1136	380

1) DN 25—200 Inspänningsutförande,
DN 250—500 Flänsat utförande gäller PN 10
2) Finns också i låsbart utförande. Kontakta NAF.



NAF 791290/791390



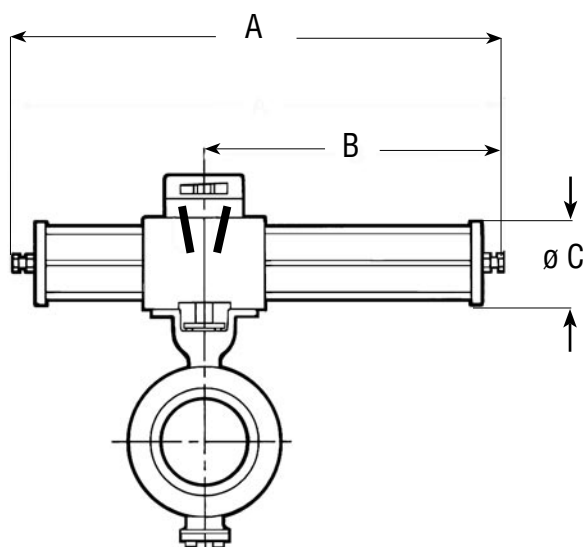
NAF-Setball med pneumatiskt don (Tabell 6)

Nedan angivna dP gäller rena medier typ vatten 20 °C.
För andra medier kontakta NAF, se även sid 4.

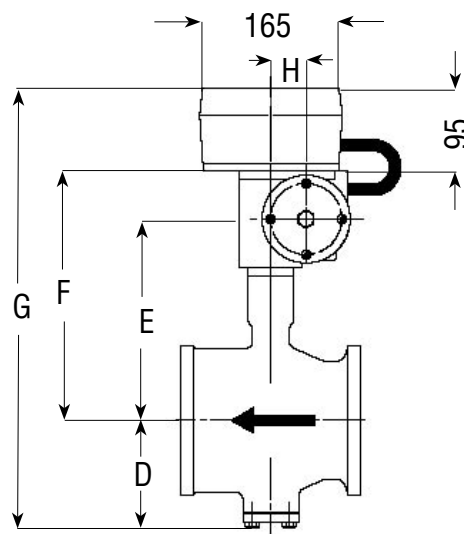
Ventil DN	Max dP bar vid matning			NAF-nr	Mått i mm								Mas- sa kg ²⁾
	4 bar	5 bar	6 bar		A	B	C	D	E	F	G ¹⁾	H	
Dubbelverkande enl. Fk 74.59													
25	25	25	25	791390-0220	370	185	80	60	171	222	377	31	8
40	25	25	25	-0220	370	185	80	75	176	227	397	31	10
50	25	25	25	-0220	370	185	80	90	182	233	418	31	11
65	25	25	25	-0220	370	185	80	101	190	241	437	31	13
80	20	25	25	-0220	370	185	80	110	196	247	452	31	16
100	14	18	22	-0220	370	185	80	120	218	269	484	31	20
100	25	25	25	791290-1220	490	245	100	120	223	279	494	40	22
150	-	4	7	791390-0225	370	185	80	155	246	297	547	31	30
150	11	14	18	791290-1225	490	245	100	155	251	307	557	40	32
150	25	25	25	-2225	700	350	145	155	270	343	593	63	43
200	11	14	18	-2130	700	350	145	185	311	384	664	63	59
200	25	25	25	-2230	700	350	145	185	311	384	664	63	59
250	5	7	9	-2135	700	350	145	230	370	443	768	63	117
250	13	17	20	-2235	700	350	145	230	370	443	768	63	117
250	22	25	25	-3135	820	410	200	230	401	493	818	75	129
300	-	-	4	-2140	700	350	145	260	395	468	823	63	162
300	7	9	11	-2240	700	350	145	260	395	468	823	63	162
300	25	25	25	-3240	820	410	200	260	420	512	867	75	174
350	17	22	25	-3250	820	410	200	290	460	552	937	75	219
350	25	25	25	791390-4250	1110	555	260	290	488	591	976	100	219
400	11	15	20	791290-3250	820	410	200	308	483	575	978	75	240
400	25	25	25	791390-4250	1110	555	260	308	511	614	1017	100	256
500	8	11	13	791290-3250	820	410	200	371	560	652	1118	75	377
500	20	20	20	791390-4250	1110	555	260	371	588	691	1157	100	393

1) Inklusive NAF ventillägesställare

2) DN 25—200 Inspänningsutförande,
DN 250—500 Flänsat utförande, PN 10.



NAF 791292/791392

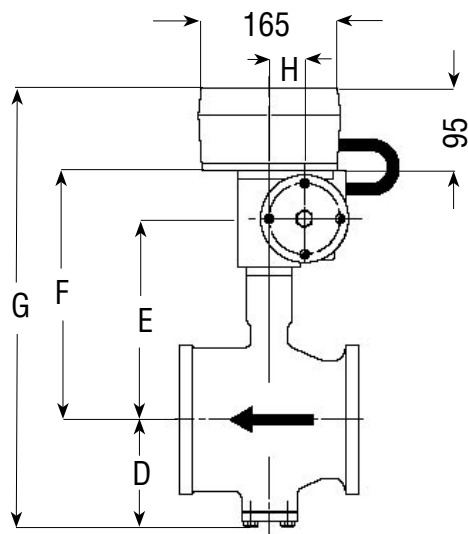
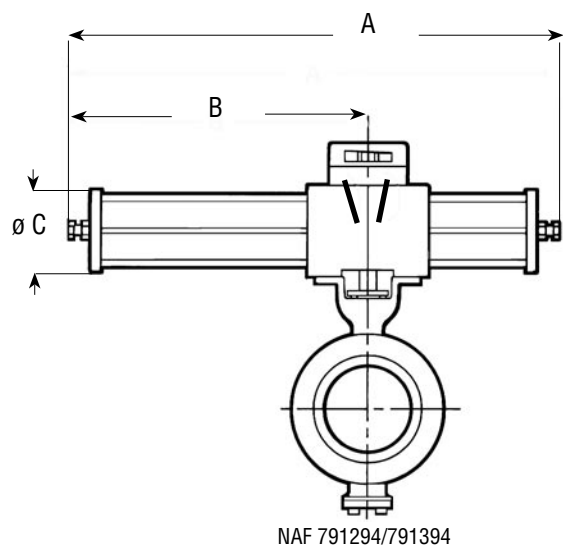


NAF-Setball med pneumatiskt don (Tabell 7)

Nedan angivna dP gäller rena medier typ vatten 20 °C.
För andra medier kontakta NAF, se även sid 4.

Ventil DN	Max. dp vid matningstryck			NAF-nr	Mått i mm								Massa kg ²⁾
	4 bar	5 bar	6 bar		A	B	C	D	E	F	G ¹⁾	H	
Enkelverkande, fjäder stänger enl. Fk 74.59													
25	25	25	25	791392-0220	455	270	80	60	171	222	377	31	9
40	25	25	25	-0220	455	270	80	75	176	227	397	31	11
40	25	25	25	791292-1220	635	390	100	75	181	237	407	40	15
50	18	25	25	791392-0220	455	270	80	90	182	233	418	31	12
50	25	25	25	791292-1220	635	390	100	90	187	243	428	40	16
65	8	21	25	791392-0220	455	270	80	101	190	241	437	31	14
65	25	25	25	791292-1220	635	390	100	101	195	251	447	40	18
80	4	16	20	791392-0220	455	270	80	110	196	247	452	31	17
80	22	25	25	791292-1220	635	390	100	110	201	257	462	40	21
100	-	10	14	791392-0220	455	270	80	120	218	269	484	31	21
100	15	23	25	791292-1220	635	390	100	120	223	279	494	40	25
150	4	7	11	-1225	635	390	100	155	251	307	557	40	35
150	25	25	25	-2225	890	540	145	155	270	343	593	63	49
200	13	22	25	-2230	890	540	145	185	311	384	664	63	65
200	25	25	25	-3230	1050	640	200	185	336	428	708	75	85
250	6	10	14	-2235	890	540	145	230	370	443	768	63	123
250	24	25	25	-3235	1050	640	200	230	401	493	818	75	143
300	-	5	7	-2240	890	540	145	260	395	468	823	63	168
300	13	22	25	-3240	1050	640	200	260	420	512	867	75	188
350	6	13	18	-3250	1050	640	200	290	460	552	937	75	217
350	18	25	25	791392-4250	1520	965	260	290	488	591	976	100	274
400	4	8	12	791292-3250	1050	640	200	308	483	575	978	75	254
400	12	21	24	791392-4250	1520	965	260	308	511	614	1017	100	311
400	25	25	25	-5250	2210	1370	395	308	565	713	1116	150	696
500	-	6	10	791292-3250	1050	640	200	371	560	652	1118	75	391
500	9	16	20	791392-4250	1520	965	260	371	588	691	1157	100	448
500	20	20	20	791392-5250	2210	1370	395	371	642	790	1256	150	833

1) Inklusive NAF ventillägesställare
2) DN 25—200 Inspänningsutförande
DN 250—500 Flänsat utförande, PN 10.



NAF-Setball med pneumatiskt don (Tabell 8)

Nedan angivna dP gäller rena medier typ vatten 20 °C.
För andra medier kontakta NAF, se även sid 4.

Ventil DN	Max. dp vid matningstryck			NAF-nr	Mått i mm								Massa kg ²⁾
	4 bar	5 bar	6 bar		A	B	C	D	E	F	G ¹⁾	H	
Enkelverkande, fjäder öppnar enl. Fk 74.59													
25	20	25	25	791394-0220	455	270	80	60	171	222	377	31	9
25	25	25	25	791294-1220	635	390	100	60	176	232	387	40	13
40	14	25	25	791394-0220	455	270	80	75	176	227	397	31	11
40	25	25	25	791294-1220	635	390	100	75	181	237	407	40	15
50	11	25	25	791394-0220	455	270	80	90	182	233	418	31	12
50	25	25	25	791294-1220	635	390	100	90	187	243	428	40	16
65	4	17	23	791394-0220	455	270	80	101	190	241	437	31	14
65	14	25	25	791294-1220	635	390	100	101	195	251	447	40	18
80	-	11	11	791394-0220	455	270	80	110	196	247	452	31	17
80	9	25	25	791294-1220	635	390	100	110	201	257	462	40	21
100	6	18	24	-1220	635	390	100	120	223	279	494	40	25
100	25	25	25	-2220	890	540	145	120	242	315	530	63	39
150	-	5	8	-1225	635	390	100	155	251	307	557	40	35
150	13	25	25	-2225	890	540	145	155	270	343	593	63	49
200	5	17	22	-2230	890	540	145	185	311	384	664	63	65
200	21	25	25	-3230	1050	640	200	185	336	428	708	75	85
250	-	8	11	-2235	890	540	145	230	370	443	768	63	123
250	11	25	25	-3235	1050	640	200	230	401	493	818	75	143
300	-	4	6	-2240	890	540	145	260	395	468	823	63	168
300	6	18	18	-3240	1050	640	200	260	420	512	867	75	188
300	15	25	25	791394-4240	1520	965	260	260	448	551	906	100	245
350	-	6	11	791294-3250	1050	640	200	290	460	552	937	75	217
350	5	15	25	791394-4250	1520	965	260	290	488	591	976	100	274
350	25	25	25	-5250	2210	1370	395	290	542	690	1075	150	659
400	-	10	18	-4250	1520	965	260	308	511	614	1017	100	311
400	17	25	25	-5250	2210	1370	395	308	565	713	1116	150	696
500	-	8	15	-4250	1520	965	260	371	588	691	1157	100	448
500	14	25	25	-5250	2210	1370	395	371	642	790	1256	150	833

1) Inklusive NAF ventillägesställare
2) DN 25—200 Inspänningsutförande
DN 250—500 Flänsat utförande, PN 10.

Tillbehör

NAFs pneumatiska manöverdon, se datablad Fk74.59, kan förses med ett stort urval av tillbehör. Nedanstående ingår i NAFs standardprogram och är anpassade för direktmontage på NAFs pneumatiska manöverdon.

Ventillägesställare

Pneumatiska och elektro-pneumatiska ventillägesställare, se datablad Fk41.82.
Intelligenta ventillägesställare, se datablad Fk41.85.

Magnetventiler

Se datablad Fk79.17

Filterregulator

Kan levereras (art.nr. 79-SMC-AW20K-F02CE-C).

Elektrisk ändlägesindikering

Se datablad Fk79.10

Kopplingsdosa

Manöverdonet kan förses med kopplingsdosa (art.nr. 34920930) i gjuten aluminium innehållande kopplingsplint för anslutning av magnetventilen och ändlägesgivarna.

Fugitive emissions Approval, EN ISO 15848-1

NAF har certifierat några av våra ventiler med en ny spindelavtätning, enligt EN ISO 15848-1 (Denna nya standard kommer att ersätta den tidigare TA-luft standarden). Packboxlösningen har ett V-ring set. Det nya packningssetet är "live loaded" med tallriksfjädrar och utrustat med en O-ring ovanför spindelpackningen. Följande ventiler har certifierats vid det första testet.

Klassificering enligt testresultatet är

ISO-FE BH - CC1 - SSA0 - t200°C PN25

Klassificering:

BH Täthet klass B, testmedium Helium
CC1 20000 mekaniska cykler, 2 termiska cykler.
SSA0 Utan axeltätningjusteringar under test
T200°C Temperaturklass
PN25 Hållbarhetsklass.

Certifierade produkter

Inspänningsutförande:

DN80-DN200

Flänsat:

PN10 DN200-DN300

PN16 DN80-DN300

ANSI150 1" - 12"

PN25 DN200-DN300

För andra storlekar och tryckklasser kontakta NAF.

Produktkod: t ex 8780EB-0100-0B

Kod	Sättesavtätning	Spindelavtätning
B	PTFE	Safeguard

Övriga utföranden**- Andra material**

CG8M	kod 87E...
CF3M	kod 87G...
CG3M	kod 87F...
Duplex EN 1.4470	kod 87D...
Titan	kod 87T...
Hastelloy C	kod 87H...
Monel	kod 87M...
254 SMO	kod 87S...

- Spindeltätning i andra material

För temperaturer upp till 250°C kan standard O-ringarna pos. 13 och 15 enligt Fk41.51SE ersättas med O-ringar av Isolast®. Vid krav på högre temperatur kontakta NAF's produktansvarige.

Produktkod K

- Avfettad för syrgas

Före montering avfettas samtliga ventildelar i trikloretylenångor. Ventilen monteras och förpackas så att olja och fett ej kan komma in i ventilen.

Produktkod D

- Spindeltätning för vakuüm

För vakuüm vänds spindel O-rings paketet för att ge täthet med trycket utifrån.


Vid driftsfall med växlande vakuüm/övertryck är övertrycket begränsat till 2 bar.

Produktkod V

- Inre O-ringar** för avtätning av spindellagring från mediet. För medier som innehåller små fasta, hårda partiklar (t.ex. rökgaser, pulver, granulat), och medier som kan kristalliseras i trånga spalter. Dessa medier kan tränga in i spindellagringen och orsaka förhöjda manövermoment eller ökad förslitning. En O-rings tätning placeras mellan hus och spindel på husets insida.

Produktkod I

- Explosiv miljö enligt Direktiv 94/9/EC ATEX

NAF-Setball är certifierad enligt ATEX 94/9/EC  II 2 G/D c

Produktkod: XA

- Fire-safe**- För flänsar enl. JIS 10K****- Antistatisk**

Kontakta NAF för ytterligare information.

Produkt kod NAF-Setball

Exempel:

87 8 0 E B - 0100 - 02 D
 Kod 1 2 3 4 5 6 7 (8)

1. Ventiltyp

87 NAF-Setball

2. Material¹⁾

8 Rostfritt stål

3. Tryckklass

Inspänning²⁾

EN	ANSI	
0 DN 150-200	Size 6"-8"	PN 10-16/ ANSI150
DN 80-100	Size 3"-4"	PN 10-25/ ANSI150
DN 25-65	Size 1"-2"	PN 10-40/ ANSI150-300

Flänsat utförande

2 PN 10	DN 200-500 ³⁾ (DN 80-150 välj PN 16)
3 PN 16	DN 80-500 ³⁾
4 ANSI 150	Storl 1"-20" ⁴⁾
5 PN 25	DN 200-400 ³⁾ (DN 80-150 välj PN 40)
6 PN 40	DN 25-400
7 ANSI 300	Storl. 1"-16" ⁴⁾

4. Spindellagring

Hus	Spindel
E Syrafast nät med förstärkt PTFE	-

5. Husform

B Inspänningsutförande
F Flänsat utförande

1) Andra material, se sid 11.

2) Ventilen kan monteras mellan specificerade flänsstandards för respektive storlek. EN-ventilerna märks med högsta tryckklassen för både PN och ANSI samt dimension i både EN och ANSI. Läckagetest enligt sid 1. ANSI-ventilerna märks med ANSI tryckklass och storlek samt läckagetestas enligt ISA-75.19.01.

3) DN 25-65 har samma flänsdimensioner i PN 10, 16, 25 och 40. Välj PN 40 för dessa dimensioner.

4) Finns ej i dimension 2.5".

6. Dimension

EN-utförande ANSI-utförande
 inspännings- och inspännings- och
 flänsutförande flänsutförande

	DN		Storl.
2505	25/5	1T05	1"/5
2510	25/10	1T10	1"/10
2515	25/15	1T15	1"/15
2520	25/20	1T20	1"/20
0040	40	01.5	1,5"
0050	50	0002	2"
0065	65	02.5	2,5"
0080	80	0003	3"
0100	100	0004	4"
0150	150	0006	6"
0200	200	0008	8"
0250	250	0010	10"
0300	300	0012	12"
0350	350	0014	14"
0400	400	0016	16"
0500	500	0020	20"

7. Tätningselement

Säte	Sättesavtät.	Spindelavt.	Max.Temp.
0A Alloy 6	PTFE	Zebra-CL™	250°C
0B Alloy 6	PTFE	Safeguard	250°C
01 Alloy 6	PTFE	EPDM	200°C
02 Alloy 6	EPDM	EPDM	150°C
05 Alloy 6	PTFE	FPM	200°C
06 Alloy 6	FPM	FPM	150°C
07 Alloy 6	PTFE	Grafit	250°C
1A PTFE	PTFE	Zebra-CL™	225°C
1B PTFE	PTFE	Safeguard	225°C
11 PTFE	PTFE	EPDM	200°C*
12 PTFE	EPDM	EPDM	150°C*
15 PTFE	PTFE	FPM	200°C*
16 PTFE	FPM	FPM	150°C*
17 PTFE	PTFE	Grafit	225°C*

*Se Tryck, temperaturdiagram

8. Övriga utföranden

D Avfettat utförande
I Inre O-ringar för avtätning av spindellagring från mediet
K Spindeltätning av Isolast
V Spindeltätning för vakuum
XA ATEX utförande