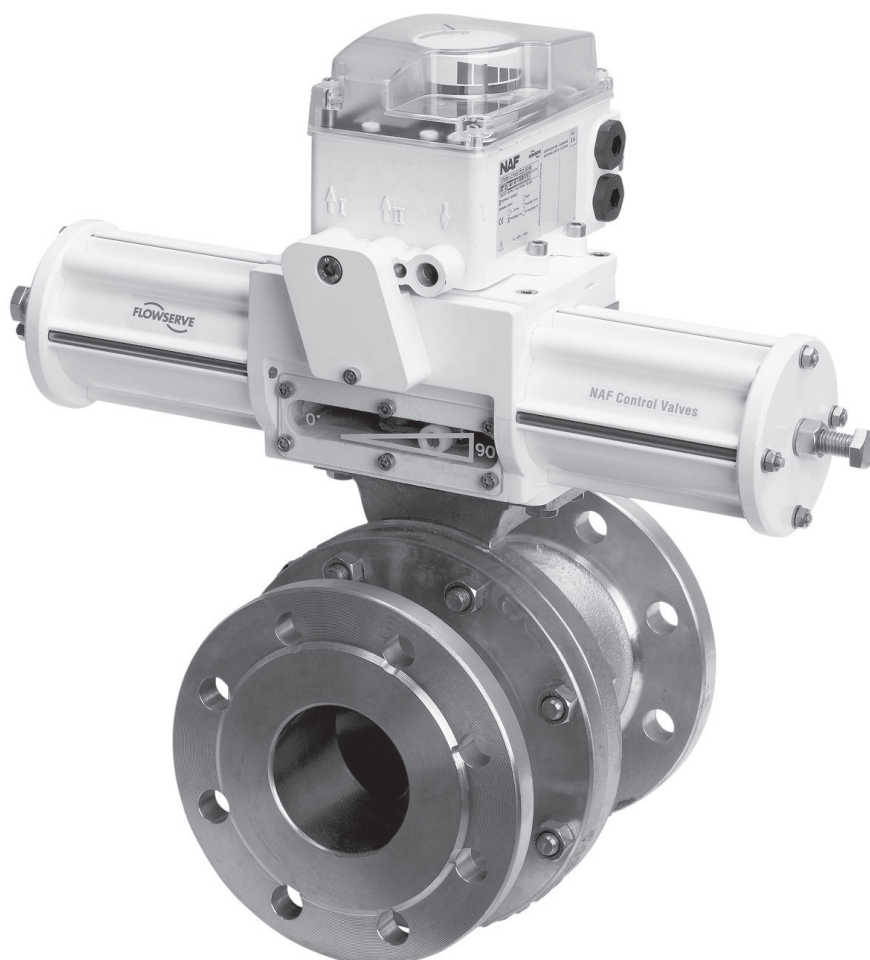


Válvulas esfera NAF Trunnball DL

FCD NFPTTB4168-01-A4 05/15



Características principais

A NAF Trunnball DL é uma válvula esfera de montagem trunnion de passagem plena, baseada em mais de 80 anos de experiência na fabricação de válvulas esfera. A esfera é sustentada por dois grandes mancais de baixa fricção, para um torque baixo consistente, mesmo com altas pressões diferenciais. Por causa de sua vedação bidirecional, baixa fricção e alta capacidade de controle, é uma escolha excelente para aplicações de bloqueio, passagem livre e controle modulante.

A NAF Trunnball DL é fornecida de série em aço inoxidável ou aço carbono, mas também está disponível em outros materiais, como Duplex, titânio, etc.

A válvula possui:

- um **sistema de engastamento com carga ativa por mola** que proporciona uma operação segura e sem manutenção, e um serviço de bloqueio e controle automáticos
- **capacidades de montagem direta do atuador** NAF Turnex, que oferece um conjunto de válvula compacto, resistente a vibrações e de alto desempenho
- uma haste resistente, **à prova de expulsão**, com grande área de contato com a esfera, fornecendo uma alta transmissão de torque com **folga mecânica mínima**
- uma esfera com montagem trunnion que oferece **vedação bidirecional**
- Mancais de baixa fricção para **baixo torque e uma operação suave**
- a **exclusiva opção de passagem** tipo Z que **minimiza a cavitação e o ruído** e possui uma **excelente característica de controle**
- um **vasto intervalo de tamanho**, DN 150-800, tamanho 6"-32"
- uma **disposição de fácil manutenção**, devido à face de união fora do centro do corpo da válvula, que permite a fácil substituição da esfera e das vedações, sem a necessidade de remover a haste e o atuador
- **sedes de metal** com aplicação de St 6 com solda rígida ou, como alternativa, **metal encapsulado ou sedes de PTFE reforçadas**

Marcação CE de acordo com a Diretiva de Equipamentos sob Pressão (PED 97/23/EG) módulo H, categoria III. Para saber sobre o módulo H1, categoria IV, contate a NAF.

Especificações técnicas para o projeto padrão

Material	Aço inoxidável, aço carbono
Intervalo de tamanho	DN 150-800, 6"-32"
Classificações de pressão	PN 10-40, ANSI Classe 150-300
Comprimentos de face a face	PN 10-16: EN558-1 série 12 PN 25-40: EN558-1 série 4 ANSI 150: ANSI B 16.10 Classe 150 longa ANSI 300: ANSI B 16.10 Classe 300 padrão curto, Tamanho 6"-12"; Classe 300 padrão curto Tamanho 14"-20"
Projeto da válvula	ANSI B16.34 ou EN 12 516
Método de instalação	Flanges em conformidade com EN ou ANSI B 16.5
Intervalo de temperatura	-30 - 250C, consulte o gráfico nas páginas 6 e 7
Procedimento de teste	Corpo: 1,5 x pressão máxima de funcionamento Sede: 1,1 x pressão diferencial máxima permitida O meio de teste é água com inibidor ¹
Classe de vedação:	Sedes macias EN 12266-1:2012, classificação A (ISO 5208, classificação A) Sedes de metal EN 60534-4 Classe V ANSI FCI 70-2 Classe V

¹Teste de gás a pedido

Aplicações

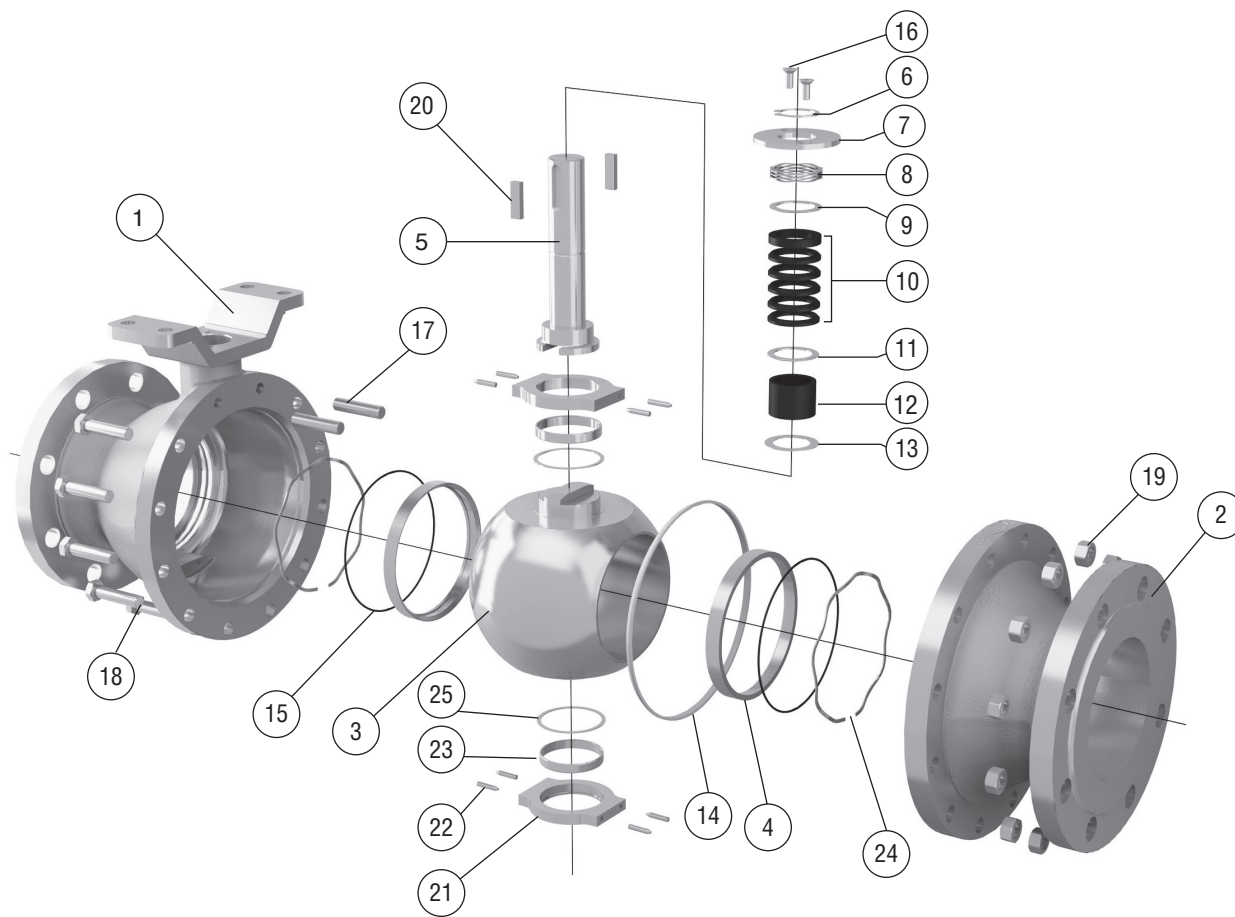
As excelentes características da NAF Trunnball DL são particularmente benéficas nas condições operacionais mais rigorosas da indústria de processos, onde o meio complexo e as condições de pressão rigorosas impõem grandes exigências sobre o projeto, os materiais e o desempenho.

A NAF Trunnball DL é recomendada para aplicações nas seguintes indústrias:

- **Química e petroquímica**
- **Papel e celulose**
- **Petróleo e gás**
- **Centrais de energia**
- **Metalurgia e mineração**
- **Indústrias gerais**



AF Trunnball DL com passagem tipo Z para atenuação do ruído e utilização anticavitação


Tabela 1: Materiais (com sede de metal, versão de série)

Item	Quantidade	Parte	Aço inoxidável	Aço carbono
1	1	Corpo	CF8M / 1.4408	WCB
2	1	Tampa	CF8M / 1.4 408	WCB
3	1	Esfera	CF8M / 1.4408 + Cromagem dura	
4 ¹⁾	2	Anel de vedação	SS / St 6	
5	1	Haste	EN 1.4460 (tipo AISI 329)	
6	1	Anel de fixação	A2	
7	1	Tampa	AISI 316L / EN 1.4404	
8	1	Mola	17-7PH	
9	1	Arruela	AISI 316L / EN 1.4404	
10 ¹⁾	1	Gaxeta com haste	R-PTFE reforçado com carbono	
11 ¹⁾	1	Arruela	AISI 316L / EN 1.4404	
12 ¹⁾	1	Bucha	R-PTFE reforçado com carbono	
13 ¹⁾	1	Arruela antifricção	PTFE + aço inoxidável	
14 ¹⁾	1	Vedação do corpo	PTFE	
15 ¹⁾	2	Vedação da sede	PTFE	
16	2 ²⁾	Parafuso	A4	
17	2	Pino	A4/ASTM A193 gr. B8M	A4/ASTM A193 gr. B8M
18	2 ²⁾	Parafuso	A4/ASTM A193 gr. B8M	A4/ASTM A193 gr. B8M
19	2 ²⁾	Porca	A4/ASTM A194 gr. 8M	ASTM A194 gr. 2HM
20	2	Chaveta	A4	
21	2	Trunnion	EN 1.4470 (Duplex)	
22	8	Pino	AISI 316L/EN 1.4404	
23	2	Mancal do trunnion	R-PTFE/SS	
24	2	Mola	AISI 316L/EN 1.4404	
25	2	Arruela do mancal	R-PTFE	

¹⁾ Peças sobressalentes recomendadas

²⁾ A quantidade depende do tamanho.

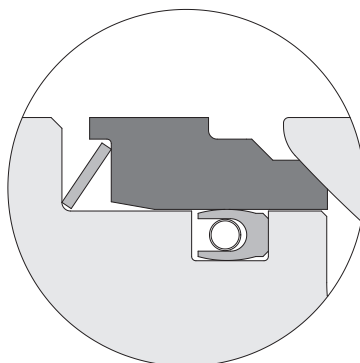
Combinações de materiais que não sejam as especificadas estão disponíveis a pedido - consulte seu representante da Flowserve NAF.

1.4408 = EN 10213-4 1.4408

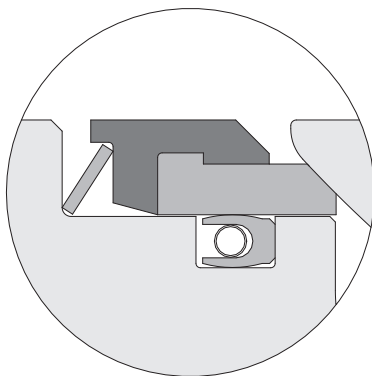
CF8M = ASTM A351 gr. CF8M

WCB = ASTM A216 gr. WCB

Anéis de vedação



Sede de metal de série



Sede macia de série

Outras versões

- **Desengraxados para uso com oxigênio**, todos os componentes da válvula são desengraxados antes da montagem. Uma graxa especial, aprovada para uso com oxigênio, é utilizada na montagem.

Opção: D

- **Atmosfera explosiva** de acordo com a Diretiva 94/9/EC ATEX

A NAF Trunnball DL está certificada de acordo com a ATEX 94/9/EC  II 2 G/D c

Opção: XA

- **Passagem plena para os tamanhos DN300-500/12"-20"**

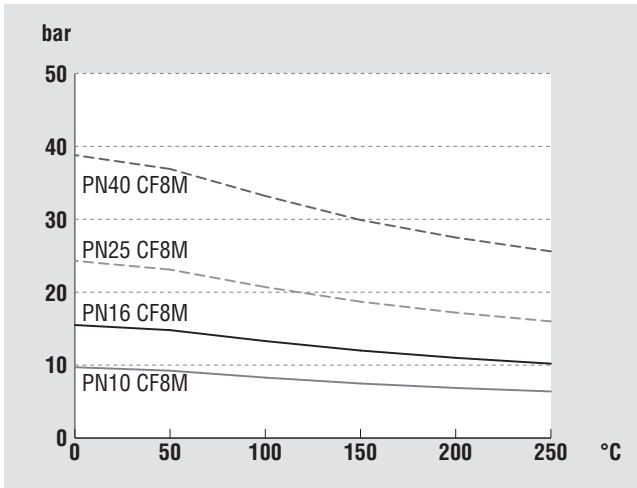
Para os tamanhos DN300–500 / 12"–20", as esferas são entregues como esferas ocas, na versão de série. A opção C especifica uma esfera sólida com passagem plena, normalmente utilizada para aplicações como válvulas de sopra e de descarga.

Opção: C

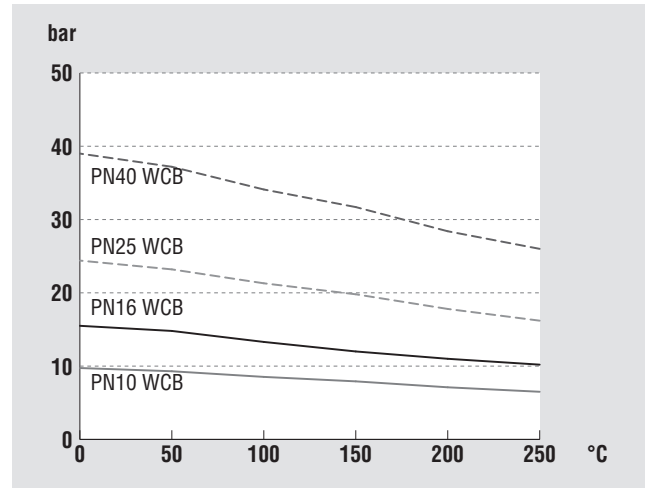
Pressão de trabalho e temperatura

Válvulas com pressão máxima de funcionamento de classificação PN

Corpo de aço inoxidável (CF8M)

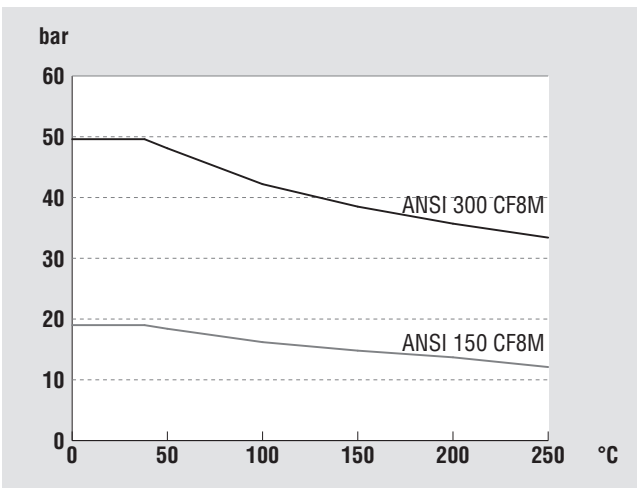


Corpo de aço carbono (WCB)

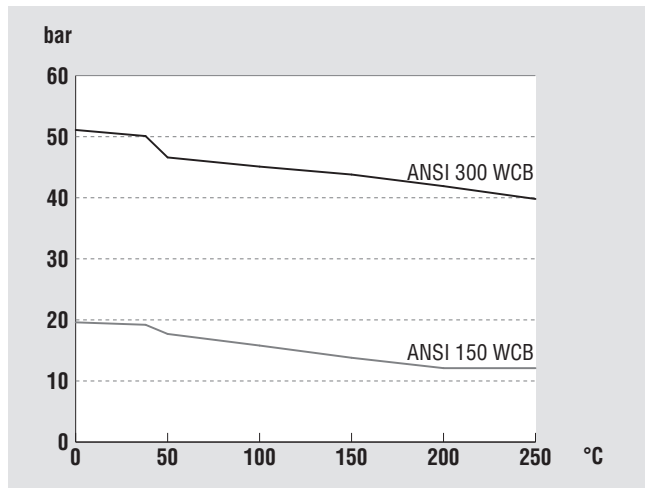


Válvulas com pressão máxima de funcionamento de classificação ANSI

Corpo de aço inoxidável (CF8M)

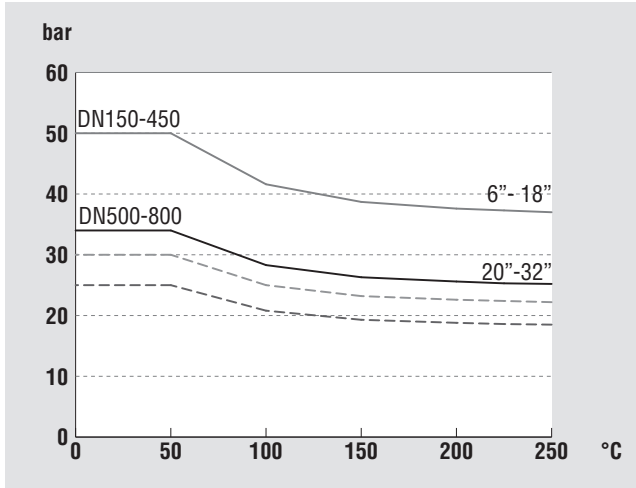


Corpo de aço carbono (WCB)



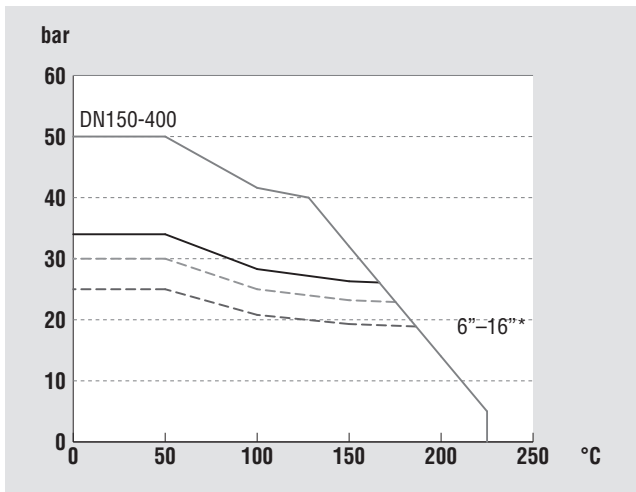
Pressão diferencial e temperatura

Sede de St 6 máx. dp



Observe que a máxima pressão diferencial é limitada pela máxima pressão de trabalho baseada no material do corpo, classe de pressão e temperatura.

Sede de R-PTFE máx. dp



As classificações da sede de R-PTFE macia baseiam-se na pressão diferencial com a esfera na posição totalmente fechada, e referem-se apenas às sedes. A máxima pressão diferencial é limitada pela máxima pressão de trabalho baseada no material do corpo, classe de pressão e temperatura.

* Para tamanhos maiores que DN400/16", consulte seu representante da Flowserve NAF

Torque de operação e Coeficiente de Vazão

Tabela 2: Torque de operação, Nm

DN	Tamanho	Pressão diferencial em bar																	
		5		10		16		20		25		30		35		40		50	
		PTFE	St6	PTFE	St6	PTFE	St6	PTFE	St6	PTFE	St6	PTFE	St6	PTFE	St6	PTFE	St6	PTFE	St6
150	6	138	310	175	430	220	574	250	670	288	790	325	910	363	1030	400	1150	475	1390
200	8	360	650	480	910	624	1222	720	1430	840	1690	960	1950	1080	2210	1200	2470	1440	2990
250	10	565	1050	740	1480	950	1996	1090	2340	1265	2770	1440	3200	1615	3630	1790	4046	2140	4920
300	12	915	1525	1230	2150	1608	2900	1860	3400	2175	4025	2490	4650	2805	5275	3120	5900	3750	7150
350	14	1450	2435	1950	3320	2550	4382	2950	5090	3450	5975	3950	6860	4450	7745	4950	8630	5950	10400
400	16	2175	3475	2900	4850	3770	6500	4350	7600	5075	8975	5800	10350	6525	11725	7250	13100	8700	15850
450	18	*	4850	*	7200	*	10020	*	11900	*	14250	*	16600	*	18950	*	21300	*	2600
500	20	*	6400	*	9900	*	14100	*	16900	*	20400	*	23900	*	27400	*		*	
600	24	*	11100	*	16600	*	23200	*	27600	*	33100	*	38600	*	44100	*		*	
700	28	*	16500	*	24000	*	33000	*	39000	*	46500	*	54000	*	61500	*		*	
800	32	*	21500	*	32000	*	44600	*	53000	*	63500	*	74000	*	84500	*		*	

* Para saber os valores de torque, consulte seu representante da Flowserve NAF

A pressão diferencial nominal mínima para selecionar o atuador é de 5 bar.

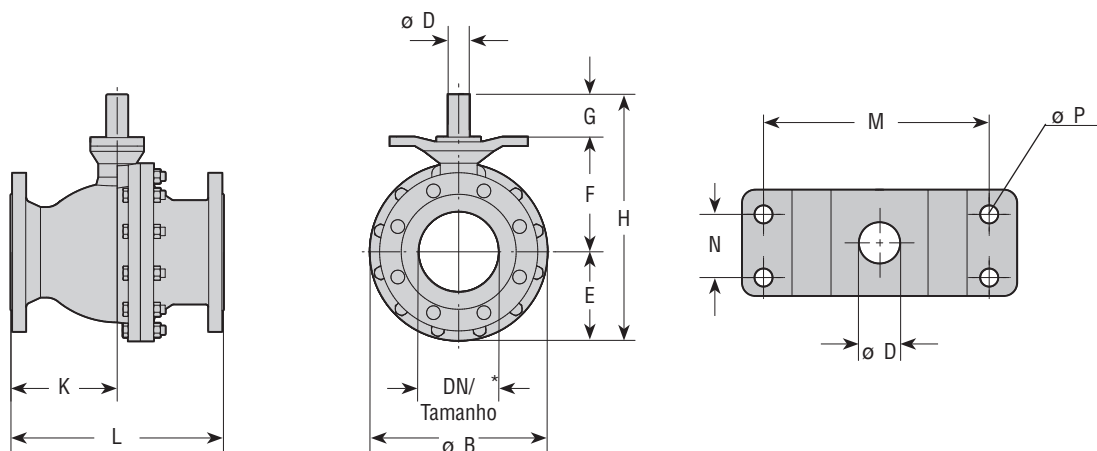
Os torques especificados na tabela acima referem-se a meios limpos. Para vapor e com anéis com sede de St 6, aumente o torque exigido com o fator 1,5.

Se o meio contiver sólidos, se for uma suspensão, etc., consulte seu representante da Flowserve NAF.

Tabela 3: Coeficiente de Vazão e características

DN		C _v a um ângulo de abertura de														Opção C com 90° de ângulo de abertura	Opção de corte em Z a 90° de ângulo de abertura
		15°	20°	25°	30°	35°	40°	45°	50°	55°	60°	65°	70°	80°	90°		
150	6"	23	39	63	90	134	182	238	310	348	526	694	933	1842	4517		1886
200	8"	14	44	84	134	197	270	368	476	628	832	1082	1461	3311	9198		3246
250	10"	70	121	196	277	351	517	676	879	1150	1486	1683	2569	5219	14028		6094
300	12"	31	132	245	417	552	714	934	1196	1504	1909	2491	3343	6700	12439	23333	8620
350	14"	120	229	455	536	758	951	1213	1513	1971	2445	3335	4202	7603	15158	30418	10633
400	16"	198	395	593	791	989	1277	1628	2027	2638	3341	4317	5641	10807	19774	41942	16315
450	18"	260	452	687	959	1269	1639	2075	2642	3407	4346	5457	7031	14408	26196	53457	18907
500	20"	300	600	901	1201	1501	1952	2401	3170	3902	5103	6440	8332	15800	30018	56536	25537
600	24"	366	732	1025	1542	1464	2829	3660	4814	5124	7970	9516	14107	29669	73200		
700	28"	513	1026	1437	1866	2053	3407	4618	6096	7184	10205	13341	17881	38440	102625		
800	32"	857	1713	2399	3427	4112	5253	6854	8924	11994	14837	22274	30841	52438	171339		

Dimensões e peso



* Indica o tamanho nominal da válvula

Tabela 4a: Dimensões e peso da válvula - PN10, PN16 e ANSI Classe 150

DN	Tamanho	Dimensões, mm											Peso kg ¹⁾
		B	D	E	F	G	H	K	L	M	N	P	
150	6"	336	40	168	249	80	497	197	394	214	60	18	100
200	8"	426	50	213	302	80	595	229	457	214	60	18	175
250	10"	528	50	264	356	93	713	267	533	214	60	18	269
300	12"	606	70	303	412	93	808	305	610	277	115	33	380
350	14"	688	80	344	506	149	999	343	686	277	115	33	546
400	16"	767	80	384	567	149	1100	381	762	277	115	33	701
450	18"	827	80	414	542	149	1105	432	864	277	115	33	910
500	20"	936	80	468	596	149	1213	457	914	277	115	33	1280
600	24"	1260	110	630	800	240	1670	534	1067	*	*	*	*
700	28"	1400	120	700	870	240	1810	622	1244	*	*	*	*
800	32"	1500	130	750	920	242	1912	686	1372	*	*	*	*

Tabela 4b: Dimensões e peso da válvula - PN25, PN40 e ANSI Classe 300

DN	Tamanho	Dimensões, mm											Peso kg ¹⁾
		B	D	E	F	G	H	K	L	M	N	P	
150	6"	336	40	168	249	80	497	202	403	214	60	18	108
200	8"	452	50	226	302	93	621	210	419	214	60	18	203
250	10"	528	60	264	356	111	731	229	457	214	60	18	313
300	12"	622	70	311	412	131	854	251	502	277	115	33	424
350	14"	688	80	344	506	149	999	382	762	277	115	33	651
400	16"	767	100	384	567	190	1141	419	838	277	115	33	862
450	18"	827	100	414	542	190	1146	457	914	277	115	33	1079
500	20"	936	100	468	596	190	1254	496	991	277	115	33	1490
600	24"	1300	110	650	800	240	1690	571	1143	*	*	*	*
700	28"	1400	120	700	870	240	1810	622	1244	*	*	*	*
800	32"	1500	130	750	920	242	1912	686	1372	*	*	*	*

¹⁾ Aplica-se ao peso médio dentro das classes de pressão das tabelas

* Contate o representante da Flowserve NAF

Atuadores

A NAF Trunnball está disponível com engrenagens sem-fim, B atuadores pneumáticos ou com atuadores e acessórios elétricos. Se forem necessários outros atuadores pneumáticos ou elétricos, consulte seu representante da Flowserve NAF.

A pressão diferencial máxima para o atuador e a válvula selecionados baseia-se nos valores de torque da tabela 2, sendo E - G válida para meios limpos, como água. Para vapor e outros meios, consulte as notas abaixo da tabela 2.

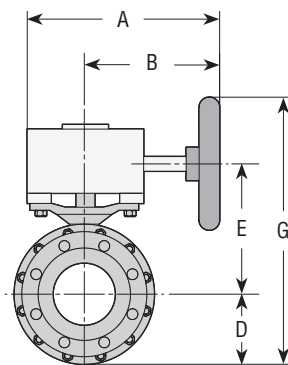


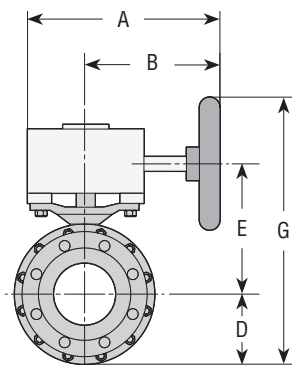
Tabela 5a: Válvulas NAF Trunnball DL com engrenagens sem-fim - PN10, PN16 e ANSI Classe 150

DN	Tamanho	Máx. dp bar Sede de		NAF Nº	Dimensões, mm					Peso kg ¹⁾
		R-PTFE	St 6		A	B	D	E	G	
Atuador com engrenagem sem-fim de acordo com Fk 70.76 2)										
150	6"	20	20	791051-33040	416	291	168	299	667	116
200	8"	20	20	791051-33050	416	291	213	352	765	191
250	10"	20	16	791051-33050	416	291	264	406	870	285
250	10"	20	20	791051-43050	507	337	264	421	935	301
300	12"	20	20	791051-55070	591	421	303	467	970	418
350	14"	20	20	791051-55080	591	421	344	561	1105	584
400	16"	20	16	791051-55080	591	421	384	622	1206	739
400	16"	20	20	791051-65080	697	487	384	656	1340	768
450	18"	*	20	791051-65080	697	487	414	631	1345	977
500	20"	*	18	791051-75080	747	537	468	720	1480	1361
500	20"	*	20	791051-85080	848	593	468	681	1499	1472
600	24"	*	*	*	*	*	*	*	*	*
700	28"	*	*	*	*	*	*	*	*	*
800	32"	*	*	*	*	*	*	*	*	*

¹⁾ Aplica-se ao peso médio dentro das classes de pressão das tabelas

²⁾ Disponível com dispositivo de trava - contate um representante da Flowserve NAF

· Para obter informações, contate um representante da Flowserve NAF

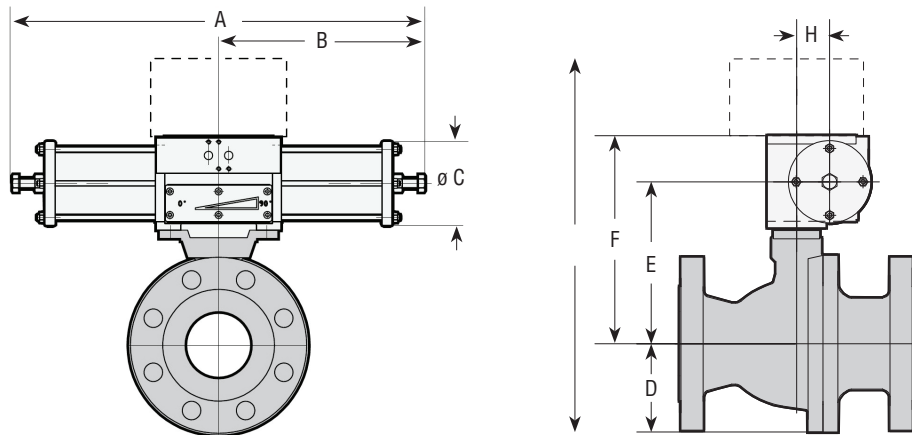

Tabela 5b: Válvulas NAF Trunnball DL com engrenagens sem-fim - PN25, PN40 e ANSI Classe 300

DN	Tamanho	Máx. dp bar Sede de		NAF Nº	Dimensões, mm					Peso kg ¹⁾
		R-PTFE	Liga 6		A	B	D	E	G	
Atuador com engrenagem sem-fim de acordo com Fk 70.76 2)										
150	6"	50	50	791051-33040	416	291	168	299	667	124
200	8"	50	30	791051-33050	416	291	213	352	778	219
200	8"	50	50	791051-43050	507	337	213	367	843	235
250	10"	48	16	791051-33060	416	291	264	406	870	329
250	10"	50	40	791051-43060	507	337	264	421	935	345
250	10"	50	50	791051-53060	591	421	264	411	875	351
300	12"	50	45	791051-55070	591	421	303	467	978	462
300	12"	50	50	791051-65070	697	487	303	501	1113	491
350	14"	50	28	791051-55080	591	421	344	561	1105	689
350	14"	50	50	791051-65080	697	487	344	595	1239	718
400	16"	35	16	791051-55100	591	421	384	622	1206	900
400	16"	50	35	791051-65100	697	487	384	656	1340	929
400	16"	50	50	791051-75100	747	537	384	691	1375	943
450	18"	*	20	791051-65100	697	487	414	631	1345	1146
450	18"	*	30	791051-75100	747	537	414	666	1380	1160
450	18"	*	50	791051-85100	848	593	414	627	1391	1271
500	20"	*	18	791051-75100	747	537	468	720	1488	1571
500	20"	*	20	791051-85100	848	593	468	681	1499	1682
600	24"	*	*	*	*	*	*	*	*	*
700	28"	*	*	*	*	*	*	*	*	*
800	32"	*	*	*	*	*	*	*	*	*

¹⁾ Aplica-se ao peso médio dentro das classes de pressão das tabelas

²⁾ Disponível com dispositivo de trava - contate um representante da Flowserve NAF

^{*} Para obter informações, contate um representante da Flowserve NAF



NAF 791290/791390

Tabela 6a: Válvulas NAF Trunnball DL com atuador pneumático NAF Turnex (dupla ação) - PN10, PN16 e ANSI Classe 150

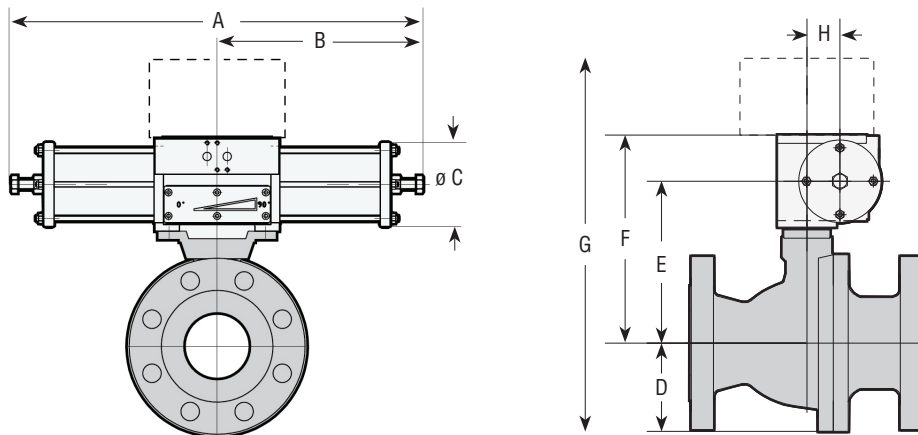
DN	Tamanho	Máx. dp bar no fornecimento de						NAF Nº	Dimensões, mm								Peso kg ¹⁾
		4 bar		5 bar		6 bar			A	B	C	D	E	F	G ²⁾	H	
		R-PTFE	St 6	R-PTFE	St 6	R-PTFE	St 6										
150	6"	20	5	20	8	20	12	791290-2140	700	350	145	168	324	397	675	63	117
150	6"	20	18	20	20	20	20	791290-2240	700	350	145	168	324	397	675	63	117
150	6"	20	20	20	20	20	20	791290-3140	820	410	200	168	349	441	719	75	129
200	8"	20	11	20	16	20	20	791290-3150	820	410	200	213	402	494	817	75	204
200	8"	20	20	20	20	20	20	791290-3250	820	410	200	213	402	494	817	75	204
250	10"	16	-	20	7	20	9	791290-3150	820	410	200	264	456	548	922	75	298
250	10"	20	15	20	20	20	20	791290-3250	820	410	200	264	456	548	922	75	298
250	10"	20	20	20	20	20	20	791390-4250	1110	555	260	264	484	616	990	100	335
300	12"	20	20	20	20	20	20	791390-4270	1110	555	260	303	540	672	1085	100	446
350	14"	10	-	15	5	20	8	791390-4180	1110	555	260	344	634	766	1220	100	612
350	14"	20	14	20	20	20	20	791390-4280	1110	555	260	344	634	766	1220	100	612
350	14"	20	20	20	20	Entrada máx. de ar 5 bar		791390-4580	1250	695	395	344	634	766	1220	100	656
400	16"	18	7	20	11	20	14	791390-4280	1110	555	260	384	695	827	1321	100	767
400	16"	20	19	20	20	Entrada máx. de ar 5 bar		791390-4580	1250	695	395	384	695	827	1321	100	811
400	16"	20	20	20	20	20	20	791390-5180	1600	800	395	384	749	897	1391	150	921
450	18"	*	-	*	5	*	7	791390-4280	1110	555	260	414	706	811	1320	100	976
450	18"	*	10	*	14	Entrada máx. de ar 5 bar		791390-4580	1250	695	395	414	706	811	1320	100	1020
450	18"	*	11	*	15	*	19	791390-5180	1600	800	395	414	724	872	1396	150	1130
450	18"	*	20	*	20	*	20	791390-5280	1600	800	395	414	724	872	1396	150	1130
500	20"	*	6	*	8	Entrada máx. de ar 5 bar		791390-4580	1250	695	395	414	760	865	1428	100	1390
500	20"	*	7	*	9	*	12	791390-5180	1600	800	395	468	778	926	1504	150	1500
500	20"	*	18	*	20	*	20	791390-5280	1600	800	395	468	778	926	1504	150	1500
600	24"	*	*	*	*	*	*	*	*	*	*	*	*	*	*	*	*
700	28"	*	*	*	*	*	*	*	*	*	*	*	*	*	*	*	*
800	32"	*	*	*	*	*	*	*	*	*	*	*	*	*	*	*	*

1) Aplica-se ao peso médio dentro das classes de pressão das tabelas

2) Incluindo todos os posicionadores Flowserve de montagem direta (NAF série 37, NAF-LinkIT, PMV P5/EP5, PMV D3, PMV D20, Logix 520MD+)

* Contate o representante da Flowserve NAF

A dP indicada acima aplica-se a meios limpos, como água a 20 °C. Para outros meios, contate a Flowserve NAF. Consulte também a página 8..



NAF 791290/791390

Tabela 6b: Válvulas NAF Trunnball com atuadores pneumáticos NAF Turnex (dupla ação) - PN25, PN40 e ANSI Classe 300

DN	Tamanho	Máx. dp bar no fornecimento de						NAF N°	Dimensões, mm								Peso kg ¹⁾
		4 bar		5 bar		6 bar			A	B	C	D	E	F	G ²⁾	H	
		R-PTFE St 6	R-PTFE St 6	R-PTFE St 6	R-PTFE St 6	R-PTFE St 6											
150	6"	26	5	37	8	48	12	791290-2140	700	350	145	168	324	397	675	63	125
150	6"	50	18	50	25	50	31	791290-2240	700	350	145	168	324	397	675	63	125
150	6"	50	32	50	43	50	50	791290-3140	820	410	200	168	349	441	719	75	137
200	8"	29	11	40	16	50	20	791290-3150	820	410	200	226	402	494	830	75	232
200	8"	50	30	50	39	50	49	791290-3250	820	410	200	226	402	494	830	75	232
200	8"	50	50	50	50	50	50	791390-4250	1110	555	260	226	430	562	898	100	269
250	10"	16	-	23	7	30	9	791290-3160	820	410	200	264	456	548	922	75	342
250	10"	44	15	50	21	50	27	791290-3260	820	410	200	264	456	548	922	75	342
250	10"	50	40	50	50	50	50	791390-4260	1110	555	260	264	484	616	990	100	379
250	10"	50	50	50	50	Entrada máx. de ar 5 bar		791390-4560	1250	695	395	264	484	616	990	100	423
300	12"	50	25	50	33	50	42	791390-4270	1110	555	260	311	540	672	1093	100	490
300	12"	50	50	50	50	Entrada máx. de ar 5 bar		791390-4570	1250	695	395	311	540	672	1093	100	534
300	12"	50	50	50	50	50	50	791390-5170	1600	800	395	311	594	742	1163	150	644
350	14"	10	-	15	5	20	8	791390-4180	1110	555	260	344	634	766	1220	100	717
350	14"	31	14	41	20	50	26	791390-4280	1110	555	260	344	634	766	1220	100	717
350	14"	50	32	50	42	Entrada máx. de ar 5 bar		791390-4580	1250	695	395	344	634	766	1220	100	761
350	14"	50	36	50	47	50	50	791390-5180	1600	800	395	344	688	836	1290	150	871
350	14"	50	50	50	50	50	50	791390-5280	1600	800	395	344	688	836	1290	150	871
400	16"	44	21	50	28	50	35	791390-5100	1600	800	395	384	749	897	1391	150	1082
400	16"	50	50	50	50	50	50	791390-5200	1600	800	395	384	749	897	1391	150	1082
450	18"	*	11	*	15	*	19	791390-5100	1600	800	395	414	724	872	1396	150	1299
450	18"	*	28	*	36	*	45	791390-5200	1600	800	395	414	724	872	1396	150	1299
500	20"	*	7	*	9	*	12	791390-5100	1600	800	395	468	778	926	1504	150	1710
500	20"	*	18	*	24	*	29	791390-5200	1600	800	395	468	778	926	1504	150	1710
600	24"	*	*	*	*	*	*	*	*	*	*	*	*	*	*	*	*
700	28"	*	*	*	*	*	*	*	*	*	*	*	*	*	*	*	*
800	32"	*	*	*	*	*	*	*	*	*	*	*	*	*	*	*	*

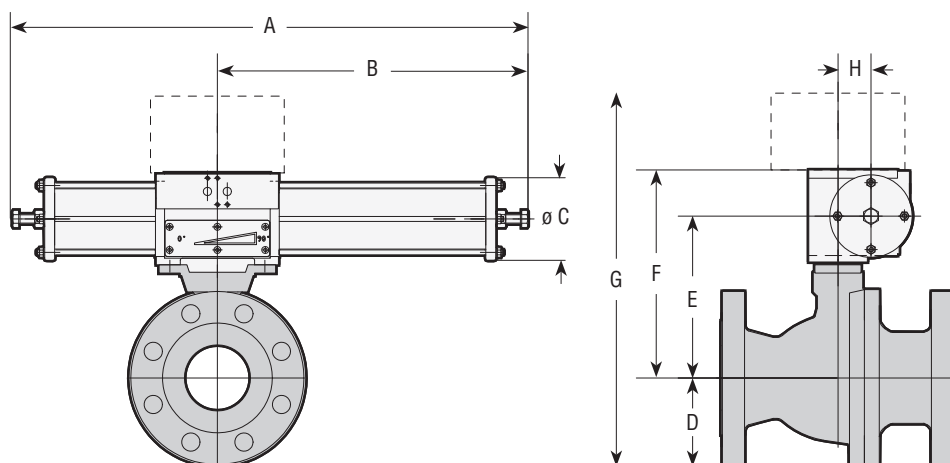
1) Aplica-se ao peso médio dentro das classes de pressão das tabelas

A dP indicada acima aplica-se a meios limpos, como água a 20 °C.

2) Incluindo todos os posicionadores Flowserve de montagem direta (NAF série 37, NAF-LinkIT, PMV P5/EP5, PMV D3, PMV D20, Logix 520MD+)

Para outros meios, contate a Flowserve NAF. Consulte também a página 8.

* Contate o representante da Flowserve NAF



NAF791292/791392

Tabela 7a: Válvulas NAF Trunnball DL com atuador pneumático NAF Turnex (fechamento com mola) - PN10, PN16 e ANSI Classe 150

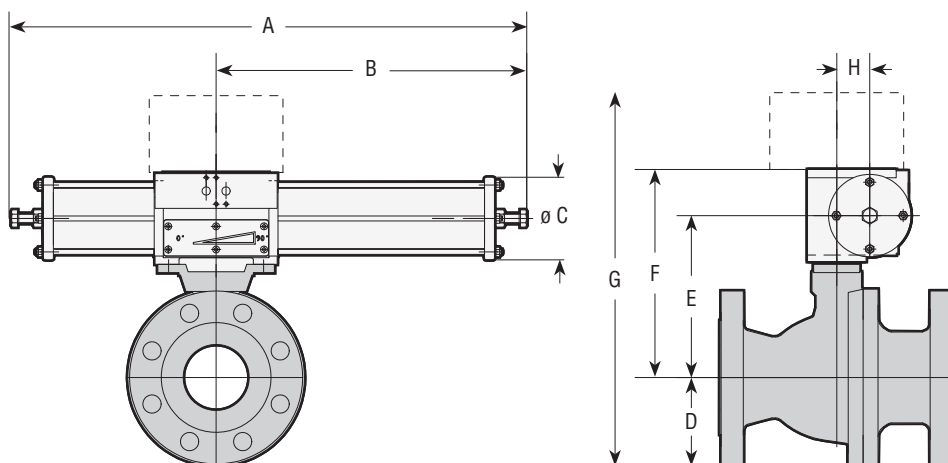
DN	Tamanho	Máx. dp bar no fornecimento de						NAF N°	Dimensões, mm								Peso kg ¹⁾
		4 bar		5 bar		6 bar			A	B	C	D	E	F	G ²⁾	H	
		R-PTFE St 6	R-PTFE St 6	R-PTFE St 6	R-PTFE St 6	R-PTFE St 6	R-PTFE St 6										
150	6"	20	6	20	9	20	9	791292-2240	890	540	145	168	324	397	675	63	125
150	6"	20	20	20	20	20	20	791292-3240	1050	640	200	168	349	441	719	75	143
200	8"	20	12	20	17	20	17	791292-3250	1050	640	200	213	402	494	817	75	218
200	8"	20	20	20	20	20	20	791392-4250	1520	965	260	213	430	562	885	100	275
250	10"	17	-	20	8	20	8	791292-3250	1050	640	200	264	456	548	922	75	312
250	10"	20	18	20	20	20	20	791392-4250	1520	965	260	264	484	616	990	100	369
250	10"	20	20	20	20	20	20	791392-4550	1665	965	395	264	484	616	990	100	414
300	12"	20	10	20	14	20	14	791392-4270	1520	965	260	303	540	672	1085	100	480
300	12"	20	14	20	14	20	14	791392-4570	1665	965	395	303	540	672	1085	100	525
300	12"	20	20	20	20	20	20	791392-5270	2210	1370	395	303	594	742	1155	150	865
350	14"	11	-	17	6	17	6	791392-4280	1520	965	260	344	634	766	1220	100	646
350	14"	17	6	17	6	17	6	791392-4580	1665	965	395	344	634	766	1220	100	691
350	14"	20	20	20	20	20	20	791392-5280	2210	1370	395	344	688	836	1290	150	1031
400	16"	8	-	8	-	8	-	791392-4580	1665	965	395	384	695	827	1321	100	846
400	16"	20	20	20	20	20	20	791392-5280	2210	1370	395	384	749	897	1391	150	1186
450	18"	*	12	*	17	*	17	791392-5280	2210	1370	395	414	724	872	1396	150	1395
500	20"	*	7	*	11	*	11	791392-5280	2210	1370	395	468	778	926	1504	150	1765
600	24"	*	*	*	*	*	*	*	*	*	*	*	*	*	*	*	*
700	28"	*	*	*	*	*	*	*	*	*	*	*	*	*	*	*	*
800	32"	*	*	*	*	*	*	*	*	*	*	*	*	*	*	*	*

1) Aplica-se ao peso médio dentro das classes de pressão das tabelas

2) Incluindo todos os posicionadores Flowserve de montagem direta (NAF série 37, NAF-LinkIT, PMV P5/EP5, PMV D3, PMV D20, Logix 520MD+)

* Contate o representante da Flowserve NAF

A dP indicada acima aplica-se a meios limpos, como água a 20 °C. Para outros meios, contate a Flowserve NAF. Consulte também a página 8.



NAF791292/791392

Tabela 7b: Válvulas NAF Trunnball DL com atuador pneumático NAF Turnex (fechamento com mola) - PN25, PN40 e ANSI Classe 300

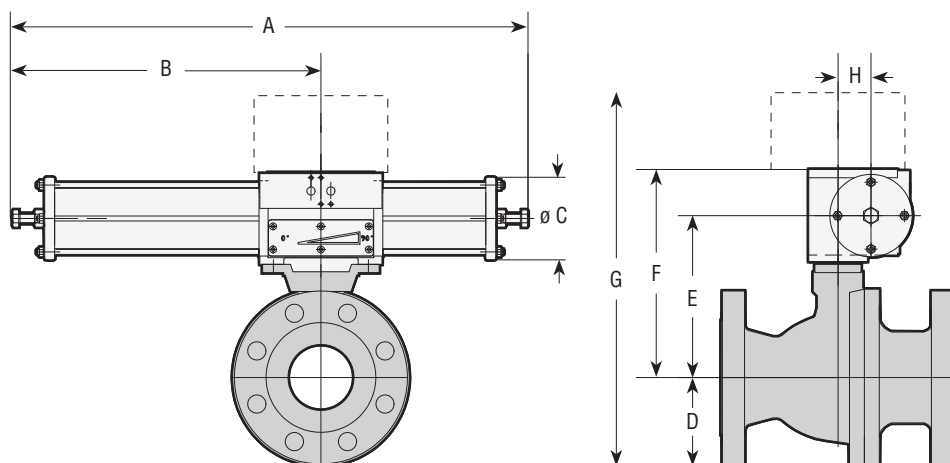
DN	Tamanho	Máx. dp bar no fornecimento de						NAF Nº	Dimensões, mm								Peso kg ¹⁾
		4 bar		5 bar		6 bar			A	B	C	D	E	F	G ²⁾	H	
		R-PTFE St 6	R-PTFE St 6	R-PTFE St 6	R-PTFE St 6	R-PTFE St 6	R-PTFE St 6										
150	6"	30	6	40	9	40	9	791292-2240	890	540	145	168	324	397	675	63	133
150	6"	50	35	50	46	50	46	791292-3240	1050	640	200	168	349	441	719	75	151
150	6"	50	50	50	50	50	50	791392-4240	1520	965	260	168	377	509	787	100	208
200	8"	32	12	43	17	43	17	791292-3250	1050	640	200	226	402	494	830	75	246
200	8"	50	33	50	45	50	45	791392-4250	1520	965	260	226	430	562	898	100	303
200	8"	50	45	50	45	50	45	791392-4550	1665	965	395	226	430	562	898	100	348
250	10"	50	18	50	24	50	24	791392-4260	1520	965	260	264	484	616	990	100	413
250	10"	50	24	50	24	50	24	791392-4560	1665	965	395	264	484	616	990	100	458
250	10"	50	50	50	50	50	50	791392-5260	2210	1370	395	264	538	686	1060	150	798
300	12"	24	10	33	14	33	14	791392-4270	1520	965	260	311	540	672	1093	100	524
300	12"	33	14	33	14	33	14	791392-4570	1665	965	395	311	540	672	1093	100	569
300	12"	50	50	50	50	50	50	791392-5270	2210	1370	395	311	594	742	1163	150	909
350	14"	11	-	17	6	17	6	791392-4280	1520	965	260	344	634	766	1220	100	751
350	14"	17	6	17	6	17	6	791392-4580	1665	965	395	344	634	766	1220	100	796
350	14"	50	38	50	50	50	50	791392-5280	2210	1370	395	344	688	836	1290	150	1136
400	16"	47	22	50	31	50	31	791392-5200	2210	1370	395	384	749	897	1391	150	1347
450	18"	*	12	*	17	*	17	791392-5200	2210	1370	395	414	724	872	1396	150	1564
500	20"	*	7	*	11	*	11	791392-5200	2210	1370	395	468	778	926	1504	150	1975
600	24"	*	*	*	*	*	*	*	*	*	*	*	*	*	*	*	*
700	28"	*	*	*	*	*	*	*	*	*	*	*	*	*	*	*	*
800	32"	*	*	*	*	*	*	*	*	*	*	*	*	*	*	*	*

1) Aplica-se ao peso médio dentro das classes de pressão das tabelas

2) Incluindo todos os posicionadores Flowserve de montagem direta (NAF série 37, NAF-LinkIT, PMV P5/EP5, PMV D3, PMV D20, Logix 520MD+)

* Contate o representante da Flowserve NAF

A dP indicada acima aplica-se a meios limpos, como água a 20 °C. Para outros meios, contate a Flowserve NAF. Consulte também a página 8.



NAF791294/791394

Tabela 8a: Válvulas NAF Trunnball DL com atuador pneumático NAF Turnex (abertura com mola) - PN10, PN16 e ANSI Classe 150

DN	Tamanho	Máx. dp bar no fornecimento de						NAF Nº	Dimensões, mm								Peso kg ¹⁾
		4 bar		5 bar		6 bar			A	B	C	D	E	F	G ²⁾	H	
		R-PTFE St 6		R-PTFE St 6		R-PTFE St 6											
150	6"	20	14	20	20	20	20	791294-3240	1050	640	200	168	349	441	719	75	143
150	6"	20	20	20	20	20	20	791394-4240	1520	965	260	168	377	509	787	100	200
200	8"	11	-	20	16	20	20	791294-3250	1050	640	200	213	402	494	817	75	218
200	8"	20	20	20	20	20	20	791294-4250X196 ³⁾	1520	965	260	213	430	562	885	100	303
250	10"	-	-	20	7	20	11	791294-3250	1050	640	200	264	456	548	922	75	312
250	10"	20	18	20	18	20	18	791394-4250X196 ³⁾	1520	965	260	264	484	616	990	100	369
250	10"	16	-	20	20	20	20	791394-4250	1520	965	260	264	484	616	990	100	369
250	10"	20	20	20	20	20	20	791394-4550	1665	965	395	264	484	616	990	100	414
300	12"	20	10	20	10	20	10	791394-4270X196 ³⁾	1520	965	260	303	540	672	1085	100	480
300	12"	5	-	20	12	20	20	791394-4270	1520	965	260	303	540	672	1085	100	480
300	12"	20	20	20	20	20	20	791394-4570	1665	965	395	303	540	672	1085	100	525
350	14"	-	-	14	5	20	10	791394-4280	1520	965	260	344	634	766	1220	100	646
350	14"	20	10	20	10	20	10	791394-4580	1665	965	395	344	634	766	1220	100	691
350	14"	20	20	20	20	20	20	791394-5280X383 ³⁾	2210	1370	395	344	688	836	1290	150	1031
400	16"	20	20	20	20	20	20	791394-5280X383 ³⁾	2210	1370	395	384	749	897	1391	150	1186
400	16"	17	6	20	20	20	20	791394-5280	2210	1370	395	384	749	897	1391	150	1186
450	18"	*	11	*	16	*	16	791394-5280X383 ³⁾	2210	1370	395	414	724	872	1396	150	1395
450	18"	*	-	*	15	*	22	791394-5280	2210	1370	395	414	724	872	1396	150	1395
500	20"	*	7	*	10	*	10	791394-5280X383 ³⁾	2210	1370	395	468	778	926	1504	150	1765
500	20"	*	-	*	9	*	14	791394-5280	2210	1370	395	468	778	926	1504	150	1765
600	24"	*	*	*	*	*	*	*	*	*	*	*	*	*	*	*	*
700	28"	*	*	*	*	*	*	*	*	*	*	*	*	*	*	*	*
800	32"	*	*	*	*	*	*	*	*	*	*	*	*	*	*	*	*

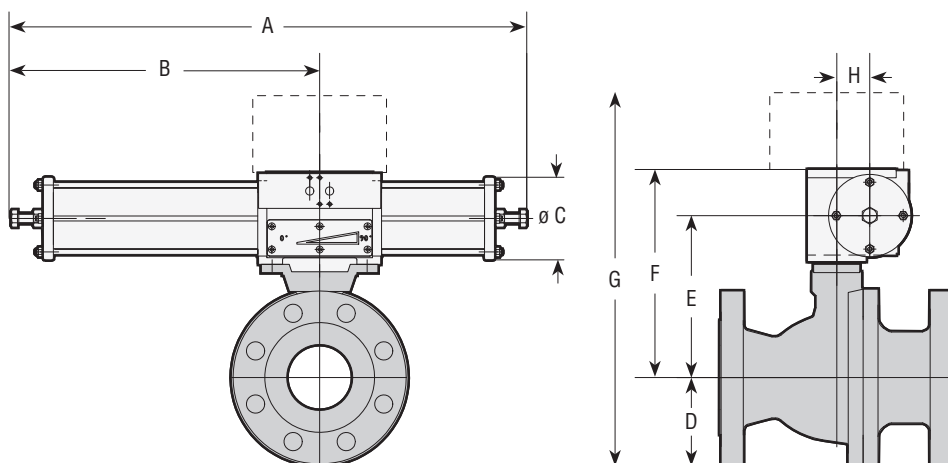
¹⁾ Aplica-se ao peso médio dentro das classes de pressão das tabelas

²⁾ Incluindo todos os posicionadores Flowserve de montagem direta (NAF série 37, NAF-LinkIT, PMV P5/EP5, PMV D3, PMV D20, Logix 520MD+)

³⁾ Utilizada apenas para baixa pressão de entrada

* Contate o representante da Flowserve NAF

A dP indicada acima aplica-se a meios limpos, como água a 20 °C. Para outros meios, contate a Flowserve NAF. Consulte também a página 8.



NAF791294/791394

Tabela 8b: Válvulas NAF Trunnball DL com atuador pneumático NAF Turnex (abertura com mola) - PN25, PN40 e ANSI Classe 300

DN	NPS	Máx. dp bar no fornecimento de						NAF N°	Dimensões, mm								Peso kg ¹⁾
		4 bar		5 bar		6 bar			A	B	C	D	E	F	G ²⁾	H	
		R-PTFE St 6	R-PTFE St 6	R-PTFE St 6	R-PTFE St 6	R-PTFE St 6											
150	6"	50	14	50	43	50	50	791294-3240	1050	640	200	168	349	441	719	75	151
150	6"	50	34	50	50	50	50	791394-4240	1520	965	260	168	377	509	787	100	208
200	8"	11	-	40	16	50	23	791294-3250	1050	640	200	226	402	494	830	75	246
200	8"	50	35	50	35	50	35	791294-4250X196 ³⁾	1520	965	260	226	430	562	898	100	303
200	8"	31	11	50	40	50	50	791294-4250	1520	965	260	226	430	562	898	100	303
200	8"	50	50	50	50	50	50	791294-4550	1665	965	395	226	430	562	898	100	348
250	10"	50	18	50	18	50	18	791394-4260X196 ³⁾	1520	965	260	264	484	616	990	100	413
250	10"	16	-	50	21	50	32	791394-4260	1520	965	260	264	484	616	990	100	413
250	10"	50	32	50	32	50	32	791394-4560	1665	965	395	264	484	616	990	100	458
250	10"	50	50	50	50	50	50	791394-5260X383 ³⁾	2210	1370	395	264	538	686	1060	150	798
300	12"	25	10	25	10	25	10	791394-4270X196 ³⁾	1520	965	260	311	540	672	1093	100	524
300	12"	5	-	29	12	44	20	791394-4270	1520	965	260	311	540	672	1093	100	524
300	12"	44	20	44	20	44	20	791394-4570	1665	965	395	311	540	672	1093	100	569
300	12"	50	50	50	50	50	50	791394-5270X383 ³⁾	2210	1370	395	311	594	742	1163	150	909
350	14"	-	-	14	5	24	10	791394-4280	1520	965	260	344	634	766	1220	100	751
350	14"	24	10	24	10	24	10	791394-4580	1665	965	395	344	634	766	1220	100	796
350	14"	50	35	50	49	50	49	791394-5280X383 ³⁾	2210	1370	395	344	688	836	1290	150	1136
400	16"	43	20	50	30	50	30	791394-5200X383 ³⁾	2210	1370	395	384	749	897	1391	150	1347
400	16"	17	6	50	27	50	39	791394-5200	2210	1370	395	384	749	897	1391	150	1347
450	18"	*	11	*	16	*	16	791394-5200X383 ³⁾	2210	1370	395	414	724	872	1396	150	1564
450	18"	*	-	*	15	*	22	791394-5200	2210	1370	395	414	724	872	1396	150	1564
500	20"	*	7	*	10	*	10	791394-5200X383 ³⁾	2210	1370	395	468	778	926	1504	150	1975
500	20"	*	-	*	9	*	14	791394-5200	2210	1370	395	468	778	926	1504	150	1975
600	24"	*	*	*	*	*	*	*	*	*	*	*	*	*	*	*	*
700	28"	*	*	*	*	*	*	*	*	*	*	*	*	*	*	*	*
800	32"	*	*	*	*	*	*	*	*	*	*	*	*	*	*	*	*

1) Aplica-se ao peso médio dentro das classes de pressão das tabelas

2) Incluindo todos os posicionadores Flowserve de montagem direta (NAF série 37, NAF-LinkIT, PMV P5/EP5, PMV D3, PMV D20, Logix 520MD+)

3) Utilizada apenas para baixa pressão de entrada

* Contate o representante da Flowserve NAF

A dP indicada acima aplica-se a meios limpos, como água a 20 °C. Para outros meios, contate a Flowserve NAF. Consulte também a página 8.

Atuadores

Os atuadores pneumáticos NAF Turnex podem ser diretamente montados na NAF Trunnball DL sem nenhum acoplamento ou suporte. Juntamente com as capacidades de montagem direta de todos os posicionadores NAF e vários posicionadores Flowserve (PMV P5/EP5, PMV D3/D20 e Logix 520 MD Plus), oferece um conjunto de válvula compacto, resistente a vibrações e de alto desempenho, para o controle da precisão.

Consulte a folha técnica para obter mais informações sobre as capacidades do atuador NAF Turnex e todos os outros acessórios disponíveis.

Código do produto para NAF Trunnball DL

Exemplo:

89 **8** **4** **K** **F** - **0012** - **BAB** **A** **E** **A - C**
 Código 1 2 3 4 5 6 7 8 9 10 11

- 1. Tipo de válvula**
89 NAF Trunnball DL
Z-89 NAF Trunnball DL com opção de passagem tipo Z¹⁾

- 2. Material**
6 WCB (~EN 1.0619)
8 **CF8M (~EN 1.4408)**
 Para outros materiais, consulte ²⁾

- 3. Classificação de pressão**
2 PN 10 (DN 200-800)³⁾
3 PN 16 (DN 150-800)
4 ANSI Classe 150 (Tamanho 6"-32")
5 PN 25 (DN 200-800)³⁾
6 PN 40 (DN 150-800)
7 ANSI Classe 300 (Tamanho 6"-32")

- 4. Casquilho da haste**
K **R-PTFE, reforçado com carbono**

- 5. Tipo de corpo**
F **Flangeado**

- 6. Tamanho**
- | Classificações PN | DN | Classificações ANSI | Tamanho |
|-------------------|-----|---------------------|---------|
| 0150 | 150 | 0006 | 6" |
| 0200 | 200 | 0008 | 8" |
| 0250 | 250 | 0010 | 10" |
| 0300 | 300 | 0012 | 12" |
| 0350 | 350 | 0014 | 14" |
| 0400 | 400 | 0016 | 16" |
| 0450 | 450 | 0181 | 18" |
| 0500 | 500 | 0020 | 20" |
| 0600 | 600 | 0024 | 24" |
| 0700 | 700 | 0028 | 28" |
| 0800 | 800 | 0032 | 32" |

- 7. Sede, esfera e aplicação da esfera**
- | Sede | Esfera | Aplicação |
|--|--------------------------------|------------------------------------|
| AAA R-PTFE, reforçado com carbono | CF8M / 316 (~EN 1.4408) | - |
| BAB Aplicação de St 6 /SS | CF8M / 316 (~EN 1.4408) | Cromagem dura ⁵⁾ |
| BAC Aplicação de St 6 /SS | CF8M / 316 (~EN 1.4408) | Níquel químico |
| BAD Aplicação de St 6 /SS | CF8M / 316 (~EN 1.4408) | St 6 |

Para ver outros materiais da esfera, consulte ²⁾

- 8. Vedação da sede**
A **PTFE, máx t=250 °C**

- 9. Vedação com haste**
E **Anéis em V de R-PTFE carregados por mola, reforçados com carbono**
F Anéis em V de R-PTFE + grafite carregados por mola, reforçados com carbono

- 10. Material da haste**
A **Duplex EN 1.4460 (~AISI 329)**

- 11. Opções**⁴⁾
C Esfera com passagem plena, esfera sólida DN300-400 / 12"-16"
D Desengraxados para manutenção com oxigênio
XA Certificação ATEX

As versões marcadas com texto em negrito são as versões de série, com o menor prazo de entrega.

¹⁾ Tamanhos DN150-500 / 6"-20"

²⁾ Para o material CF8, CF3M, CG3M, CG8M, Duplex EN 1.4470, CW-12MW, 904L, M35-01, CK3MCuN, titânio B367 Grau C2, 904L etc., contate a Flowserve NAF

³⁾ O tamanho 150 tem as mesmas dimensões em PN 10 e PN 16. Escolha PN 16 para esse tamanho. O tamanho 150 tem as mesmas dimensões em PN 25 e PN 40. Escolha PN 40 para esse tamanho.

⁴⁾ Se for especificada uma combinação de várias opções, adicione-as a um código de vários sinais por ordem alfabética

⁵⁾ Para DN 600-800/ 24" - 32", a aplicação é de carboreto de cromo



NAF AB
SE-581 87 Linköping
Suécia
Telefone: +46 13 31 61 00
Fax: +46 13 13 60 54
E-mail: salesnaf@flowserve.com
Site: www.flowserve.com
www.naf.se

NFPTTB4168-01-A4 Impresso na França 05/15

Para encontrar seu representante Flowserve local
ou para mais informações sobre a Flowserve Corporation,
visite www.flowserve.com ou ligue para (EUA) 1 800 225 6989

A Flowserve Corporation conquistou a liderança industrial no projeto e manufatura de seus produtos. Quando corretamente selecionado, este produto da Flowserve foi projetado para desempenhar sua função com segurança, durante toda a sua vida útil. Contudo, o comprador ou usuário dos produtos da Flowserve devem estar cientes de que os produtos podem ser utilizados em inúmeras aplicações, em uma ampla gama de condições de serviço industrial. Embora a Flowserve possa (e geralmente o faça) fornecer diretrizes gerais, não pode fornecer dados e avisos específicos para todas as possíveis aplicações. O comprador/usuário, portanto, deverá assumir em última instância a responsabilidade pelo dimensionamento, seleção, instalação, operação e manutenção dos produtos da Flowserve. O comprador/usuário deve ler e compreender as instruções de Instalação, Operação e Manutenção (IOM) que acompanham o produto, e treinar seus funcionários e contratados quando ao uso seguro dos produtos da Flowserve, de acordo com a aplicação específica.

Embora as informações e especificações deste material estejam supostamente corretas, são fornecidas apenas para fins informativos, e não devem ser consideradas certificadas ou uma garantia de resultados satisfatórios. Nada que esteja contido neste documento deve ser interpretado como uma garantia expressa ou implícita sobre nenhum aspecto deste produto. Uma vez que a Flowserve está continuamente aprimorando e atualizando os modelos de seus produtos, as especificações, dimensões e informações aqui

contidas estão sujeitas a alterações sem aviso prévio. Caso surja qualquer dúvida sobre estas disposições, o comprador/usuário deverá contatar a Flowserve Corporation em um de seus distribuidores ou escritórios internacionais.

© 2014 Flowserve Corporation, Irving, Texas, EUA. Flowserve é uma marca comercial registrada da Flowserve Corporation.